

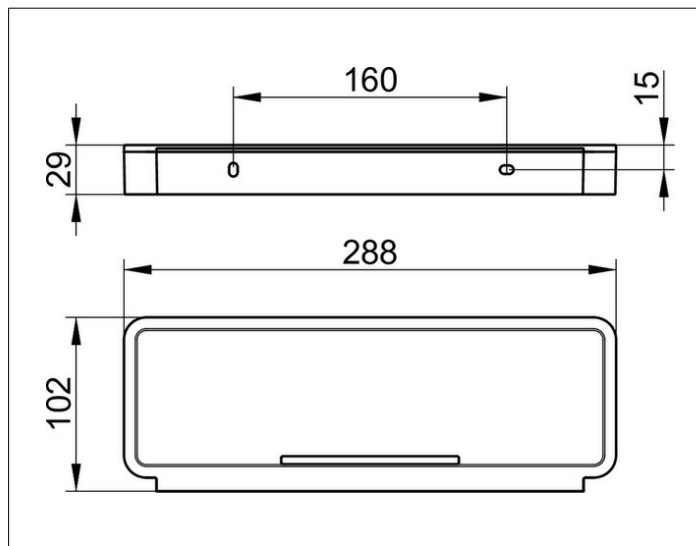
Plan

14958010037 Duschkorb

PRODUKT



ZEICHNUNG



PRODUKTBESCHREIBUNG

2-teilig: Metallkorb und herausnehmbarer, seifenbeständiger, bruchfester und UV-unempfindlicher Kunststoff-Einsatz

OBERFLÄCHE

verchromt/schwarzgrau (RAL 7021)

AUSSCHREIBUNGSTEXT

KEUCO PLAN Duschkorb, 14958010037
hochglanzverchromter Duschkorb in ästhetischem, funktionalem Design, verchromt/schwarzgrau (RAL 7021), hochwertiger Metallrahmen mit herausnehmbaren, seifenbeständigem, bruchfestem und UV-unempfindlichen Kunststoff-Einsatz (Polysterol schlagzäh), Tiefe 102 mm, Breite 288, Höhe 29 mm, Befestigungsabstand 160 mm, der Duschkorb wird verdeckt angebracht, Lieferung inkl. korrosionsfreiem Befestigungsmaterial