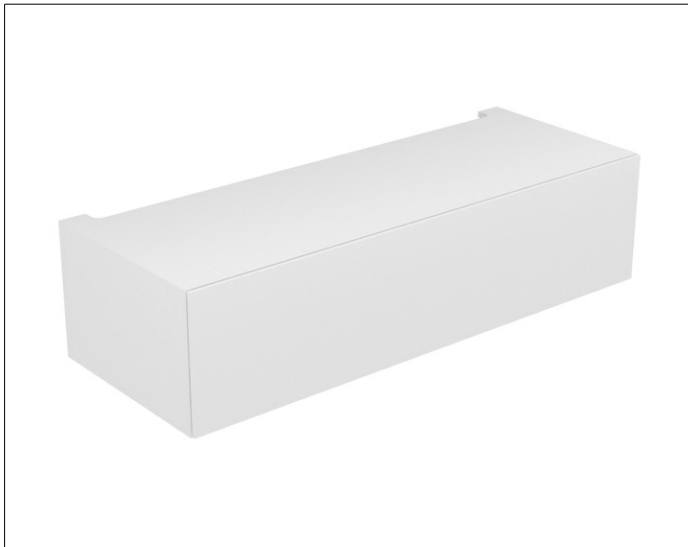


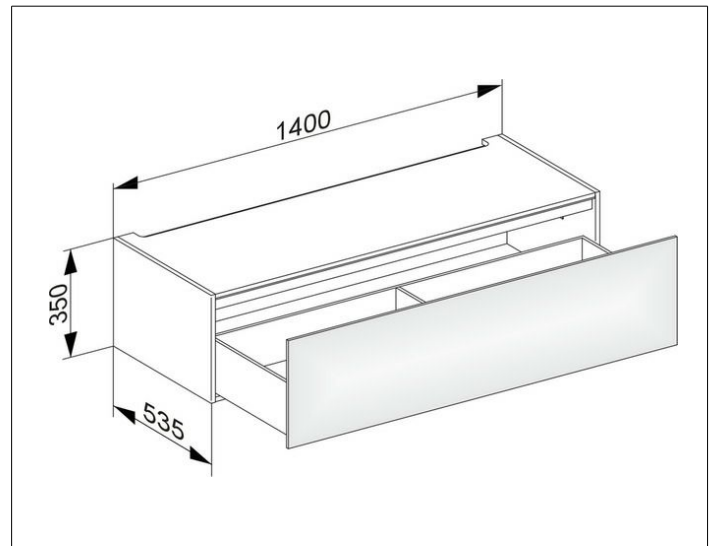
Edition 11

31313210100 Modul Unterbauschrank

PRODUKT



ZEICHNUNG



EEK: F , 10 kWh/1000h

OBERFLÄCHE

weiß Hochglanz/weiß Hochglanz

ABMESSUNG

1400 x 350 x 535 mm