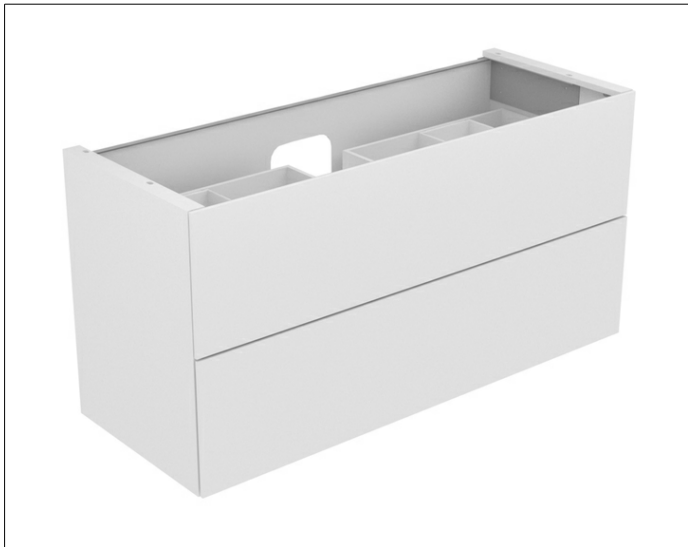


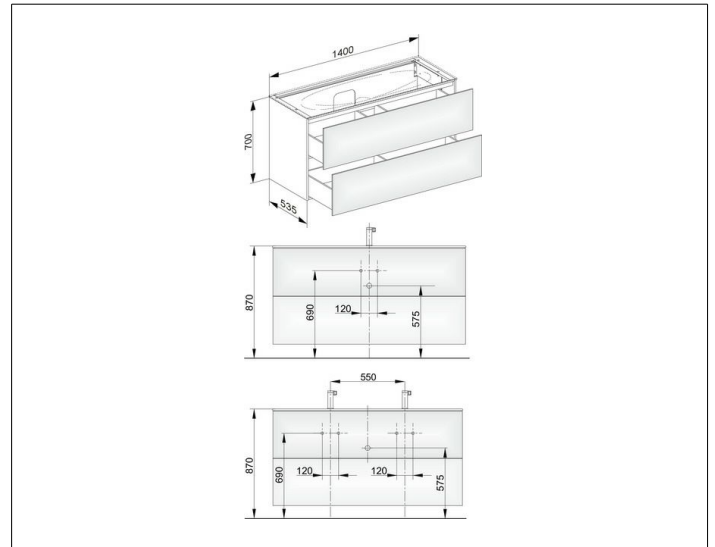
Edition 11

31362180000 Waschtischunterbau

PRODUKT



ZEICHNUNG



OBERFLÄCHE

cashmere/Glas cashmere

ABMESSUNG

1400 x 700 x 535 mm