

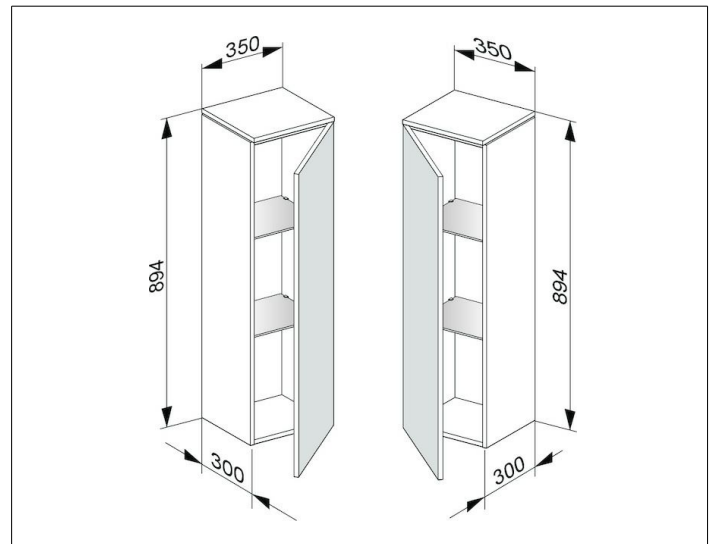
Edition 400

31720680002 Mittelschrank

PRODUKT



ZEICHNUNG



OBERFLÄCHE

Nussbaum/Nussbaum

ABMESSUNG

350 x 894 x 300 mm