

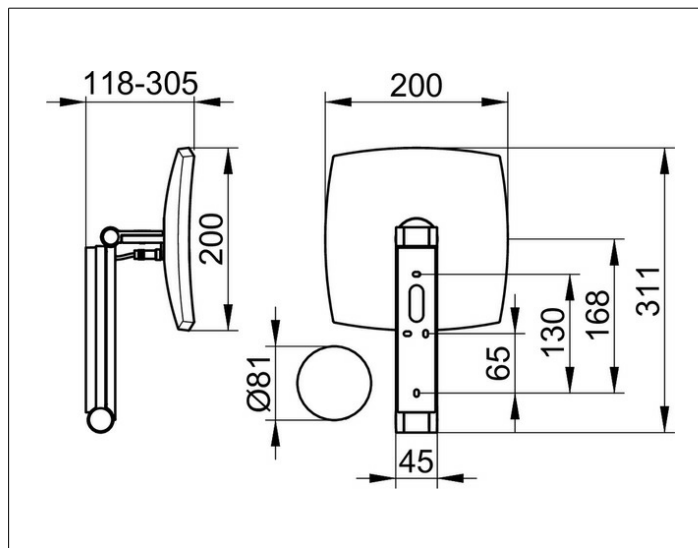
Kosmetikspiegel

17613079002 Kosmetikspiegel

PRODUKT



ZEICHNUNG



PRODUKTBESCHREIBUNG

beleuchtet, 5-stufig einstellbare Lichtfarbe von 2700 Kelvin (warmweiß) bis 6500 Kelvin (Tageslicht), Glasbedienfeld, Unterputz-Kabelführung, an dreidimensional verstellbarem Schwenkarm, Spiegel einseitig, Vergrößerungsfaktor x 5

Bedienung:

Glasbedienfeld mit kapazitiver Touch-Sensorik und LED-Anzeige

Stromversorgung:

Netzanschluß über Wandanschlußdose, 12 V Unterputz-Netzteil, Eingangsbereich 220-240 V, Verbrauch im Standby: < 0,5 Watt

Beleuchtung:

LED 7 Watt (Lebensdauer > 50.000 Stunden)

EEK: D ,

OBERFLÄCHE

Edelstahl-finish

ABMESSUNG

2 Lichtfarben, ohne Kabel

AUSSCHREIBUNGSTEXT

KEUCO iLook_move Kosmetikspiegel, 17613079002 hochwertiger Kosmetikspiegel,

Edelstahl-finish, beleuchtet,

quadratisch, mit elegant gewölbten Kanten,

an Schwenkarm aus einem stabilen,

rechteckigen Metallprofil mit verdeckten

Hochleistungsscharnieren,

flächige Wandmontage mit 4 Befestigungspunkten

zur optimalen Lastverteilung,

dreidimensional verstellbar, Spiegel einseitig konkav,

Vergrößerungsfaktor x 5,

Netzanschluss über Wandanschlußdose,

12V Unterputz-Netzteil (inklusive),

Eingangsbereich 220-240V und Unterputz-Kabelführung,

Beleuchtung: 7 Watt LED (wartungsfrei),

Verbrauch im Standby: < 0,5 Watt,

hochwertiges, reinigungsfreudliches Glasbedienfeld

mit Touch-Sensorik und LED-Anzeige,

Lichtfarben: 2700 Kelvin (warmweiß) – 6500 Kelvin (Tageslicht),

5-stufige Einstellung der Lichtfarbe möglich,

Höhe der Wandbefestigung 180 mm, Breite ca. 45 mm,

maximale Höhe ca. 500 mm,

Außenmaße: 200 x 200 mm, maximale Ausladung ca. 300 mm,

der Kosmetikspiegel wird verdeckt angebracht,

Lieferung inkl. korrosionsfreiem Befestigungsmaterial

Hinweis:

Zur Installation und Integration des Trafos in

die Wand wird eine übliche Wandanschlußdose

(68 mm Durchmesser) benötigt.

Detaillierte Platzierungshinweise finden Sie

in der zugehörigen Montageanleitung unter www.keuco.com