

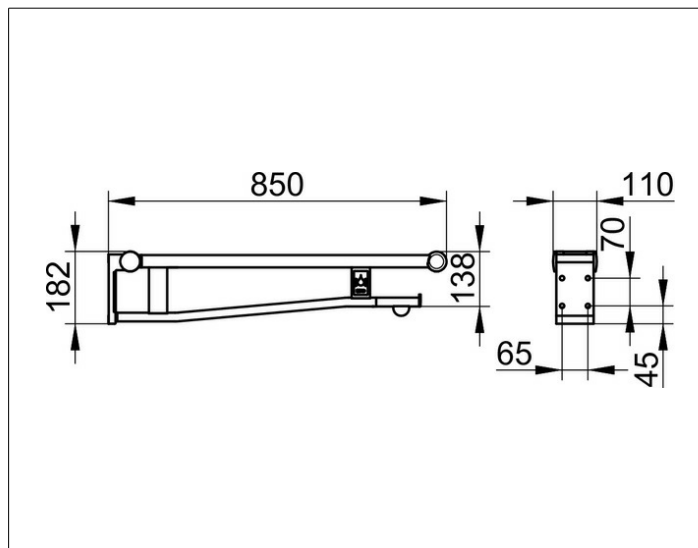
**Plan Care**

**34903172851 Stützklappgriff WC**

**PRODUKT**



**ZEICHNUNG**



**PRODUKTBESCHREIBUNG**

linke Ausführung  
 mit integrierter Funk-WC-Spülauslösung,  
 komplett mit Folientaster und Batterie-Stromversorgung  
 (SL-360 LTC Batterie) passend zu:  
 Geberit: 115.867.SN.5, 115.869.SN.5, 115.897.00.1, 115.898.00.1  
 Grohe: 38 759 SD0  
 Sanit: 03.082.00..0000, 03.582.00..0000  
 Tece: 9.240.354, 9.240.355  
 Viega: 696 177  
 Griff nach oben klappbar, gebremste Ausführung,  
 Auflagefläche mit Kunststoff ummantelt,  
 mit abnehmbarem Toilettenpapierhalter (mit Rollenbremse)

**OBERFLÄCHE**

Aluminium silber-eloxiert (E6 EV1)/weiß (RAL 9010)

**ABMESSUNG**

850 mm

**AUSSCHREIBUNGSTEXT**

KEUCO PLAN CARE Stützklappgriff WC 34903172851  
 linke Ausführung mit integrierter  
 Funk-WC-Spülauslösung komplett mit Folientaster  
 und Batterie-Stromversorgung (SL-360 LTC Batterie),  
 passend zu:  
 Geberit: 115.867.SN.5, 115.869.SN.5, 115.897.00.1, 115.898.00.1  
 Grohe: 38 759 SD0  
 Sanit: 03.082.00..0000, 03.582.00..0000  
 Tece: 9.240.354, 9.240.355  
 Viega: 696 139, 696 149  
 Stützklappgriff in silber-eloxiertem Aluminium (E6 EV1)  
 mit kunststoffummantelter Auflagefläche  
 in ästhetischem, funktionalem und ergonomischem Design,  
 besonders für den Einsatz im WC-Bereich,  
 im Unterholm integrierter,  
 abnehmbarer Toilettenpapierhalter mit Rollenbremse  
 zur Verwendung handelsüblicher Toilettenpapierrollen,  
 erfüllt die Anforderungen nach DIN 18040,  
 klappbare, platzsparende Ausführung mit Absenkbremse,  
 leicht zu reinigen, antistatisch,  
 ergonomisch günstige, breite Auflagefläche mit rutschsicherer,  
 weißer (RAL 9010) Kunststoffummantelung,  
 erhabenes, taktil und optisch kontrastierendes Griffstück,  
 Unterholm als Handtuchhalter nutzbar,  
 Ausladung 850 mm, Höhe 182 mm,  
 Breite der Wandplatte 94 mm,  
 Belastbar bis 115 kg am vordersten Punkt gem, DIN 18040,  
 Der Griff ist Bauart geprüft,  
 Der Stützklappgriff wird verdeckt angebracht,

Das Befestigungsmaterial ist separat zu bestellen!

Zur Montage (je nach Ankergrund/Mauerwerk) unbedingt erforderlich:

- 2 x Befestigungs-Set 2 (Art.-Nr. 34991000100) oder
- 2 x Befestigungs-Set 5 (Art.-Nr. 34991000200) oder
- 2 x Befestigungs-Set 8 (Art.-Nr. 34994000200) oder
- 1 x Befestigungs-Set 10 (Art.-Nr. 34996000100)