

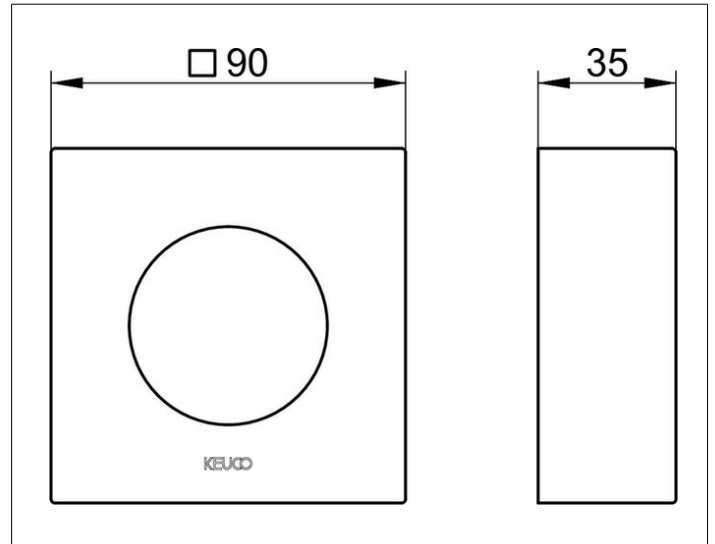
IXMO

59551030282 Verlängerungs-Rosette

PRODUKT



ZEICHNUNG



PRODUKTBESCHREIBUNG

eckig, aus Messing,
zur Montage zwischen Fliesen und Fertigset
bei Einbau der Ab- und Umstellventile
in Wände mit geringer Wandstärke, Einbautiefe 55 - 80 mm

OBERFLÄCHE

Bronze gebürstet

ABMESSUNG

Höhe 25 mm