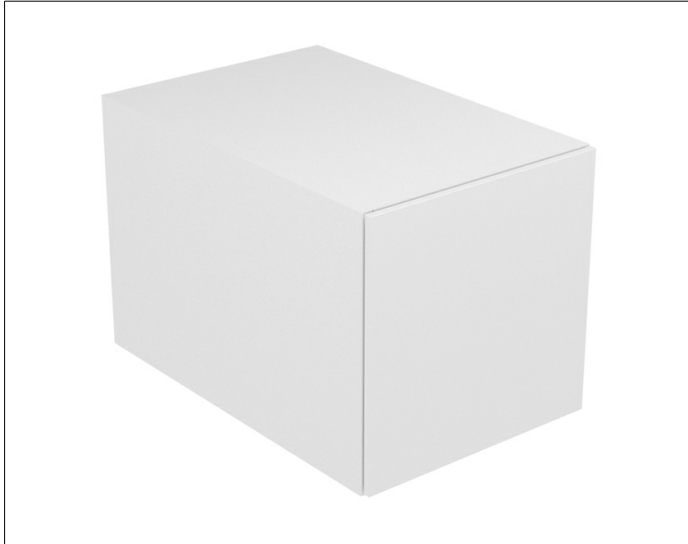


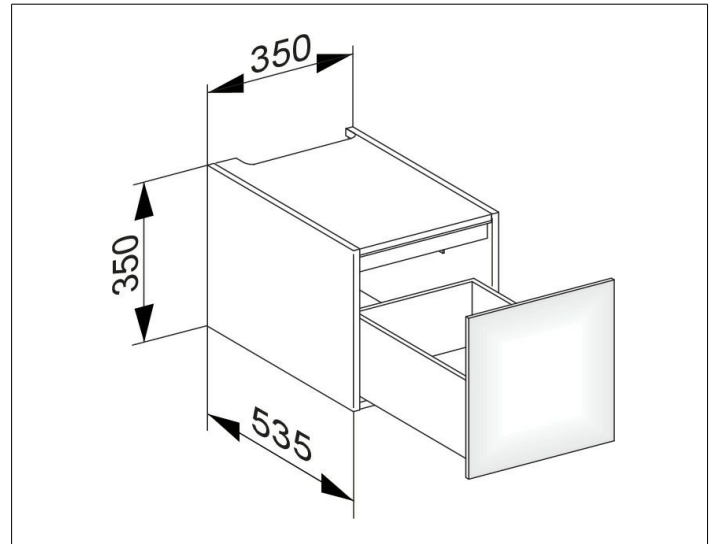
Edition 11

31310180100 Modul Unterbauschrank

**PRODUKT**



**ZEICHNUNG**



EEK: F ,

**OBERFLÄCHE**

cashmere/Glas cashmere

**ABMESSUNG**

350 x 350 x 535 mm