

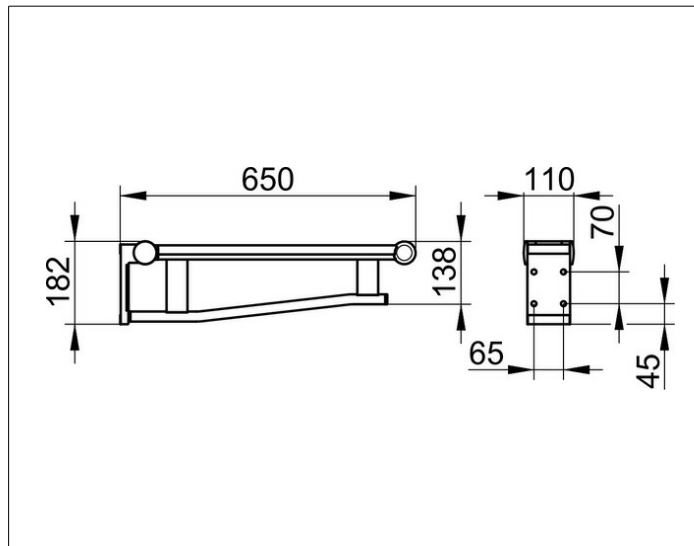
Plan Care

34902170651 Stützklappgriff Waschtisch

PRODUKT



ZEICHNUNG



PRODUKTBESCHREIBUNG

nach oben klappbar, gebremste Ausführung
Auflagefläche mit Kunststoff ummantelt

OBERFLÄCHE

Aluminium silber-eloxiert (E6 EV1)/weiß (RAL 9010)

ABMESSUNG

650 mm

AUSSCHREIBUNGSTEXT

KEUCO PLAN CARE Stützklappgriff Waschtisch 34902170651
Aluminium silber-eloxierter (E6 EV1) Stützklappgriff
mit kunststoffummantelter Auflagefläche
in ästhetischem, funktionalem und ergonomischem Design,
besonders für den Einsatz im Waschtischbereich geeignet,
erfüllt die Anforderungen nach DIN 18040,
klappbare, platzsparende Ausführung mit Absenkbremse,
leicht zu reinigen, antistatisch,
ergonomisch optimale, breite Auflagefläche mit rutschsicherer,
weißer (RAL 9010) Kunststoffummantelung,
erhabenes, taktil und optisch kontrastierendes Griffstück,
Unterholm als Handtuchhalter nutzbar,
Ausladung 650 mm, Höhe 182 mm,
massive Wandplatte, Breite 110 mm,
belastbar bis 100 kg gem, DIN 18040,
der Griff ist Bauart geprüft,
der Stützklappgriff wird verdeckt angebracht,

Das Befestigungsmaterial ist separat zu bestellen!

Zur Montage (je nach Ankergrund/Mauerwerk) unbedingt erforderlich:

- 2 x Befestigungs-Set 2 (Art.-Nr. 34991000100) oder
- 2 x Befestigungs-Set 5 (Art.-Nr. 34991000200) oder
- 2 x Befestigungs-Set 8 (Art.-Nr. 34994000200) oder
- 1 x Befestigungs-Set 10 (Art.-Nr. 34996000100)