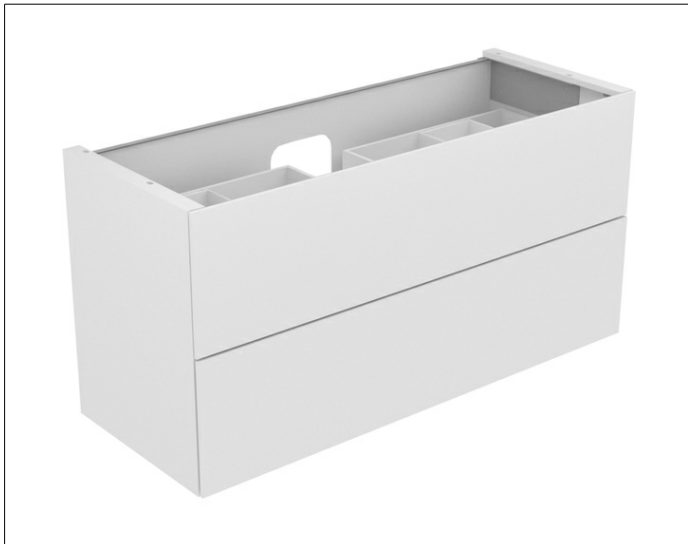


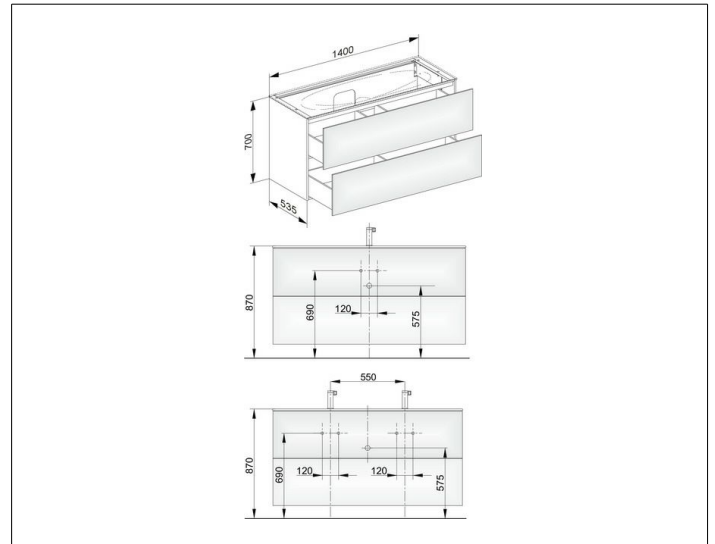
Edition 11

31362330000 Waschtischunterbau

PRODUKT



ZEICHNUNG



OBERFLÄCHE

schwarz gebürstet

ABMESSUNG

1400 x 700 x 535 mm