

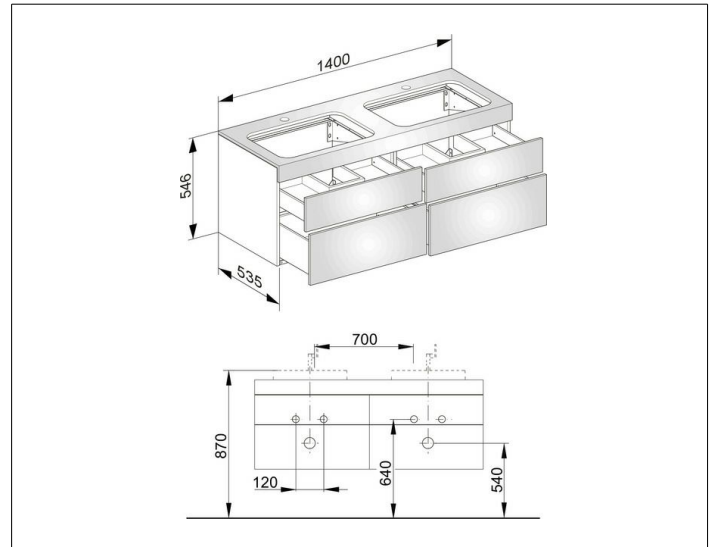
Edition 400

31575750100 Waschtischunterbau

PRODUKT



ZEICHNUNG



OBERFLÄCHE

weiß/Glas cashmere satiniert

ABMESSUNG

1400 x 546 x 535 mm