

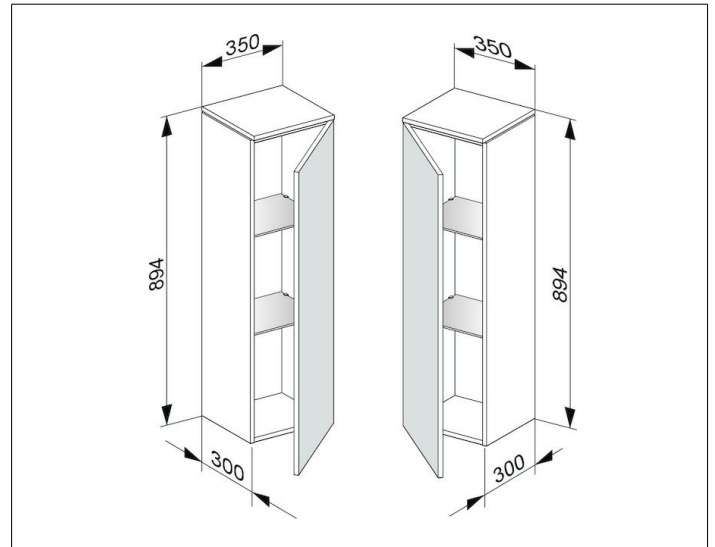
Edition 400

31720750001 Mittelschrank

PRODUKT



ZEICHNUNG



OBERFLÄCHE

weiß/Glas cashmere satiniert

ABMESSUNG

350 x 894 x 300 mm