

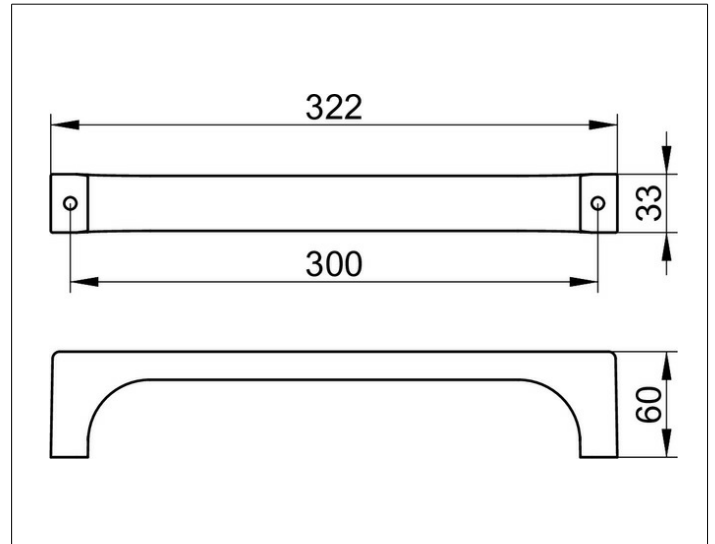
Edition 11

11107010000 Haltegriff

PRODUKT



ZEICHNUNG



OBERFLÄCHE

verchromt

ABMESSUNG

300 mm

AUSSCHREIBUNGSTEXT

KEUCO EDITION 11 Haltegriff 11107010000
 Hochglanzverchromter Haltegriff, nahtlos
 in geradlinigem Design und klarer geometrischer Formensprache,
 solide Zinkdruckgussbefestigung,
 bis max. 115 kg belastbar, leicht zu reinigen
 Achsmaß 300 mm, bei einer Gesamtbreite von 322 mm
 Ausladung 60 mm
 Bauart geprüft