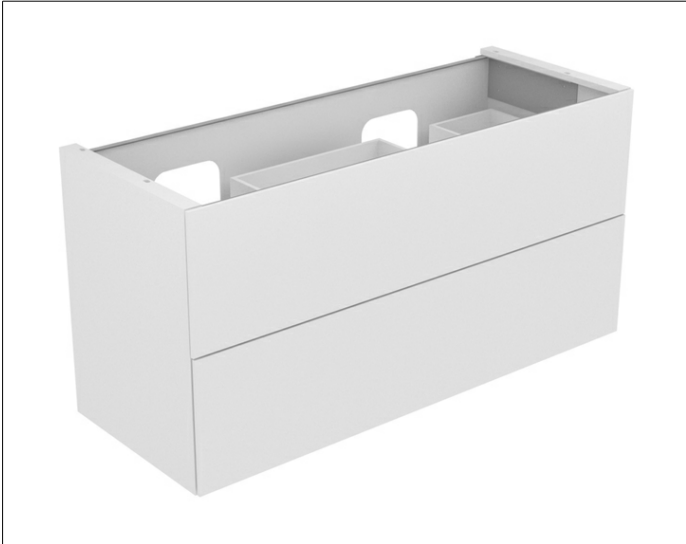


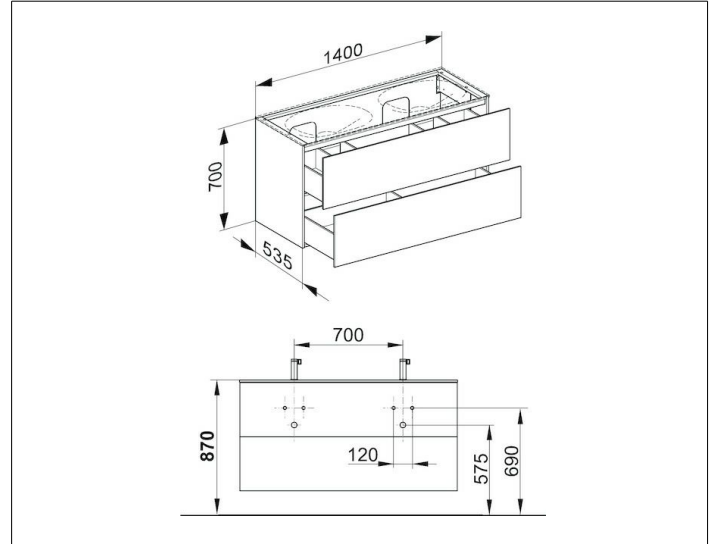
Edition 11

31264370100 Waschtischunterbau

PRODUKT



ZEICHNUNG



EEK: F , 10 kWh/1000h

OBERFLÄCHE

trüffel/trüffel

ABMESSUNG

1400 x 700 x 535 mm