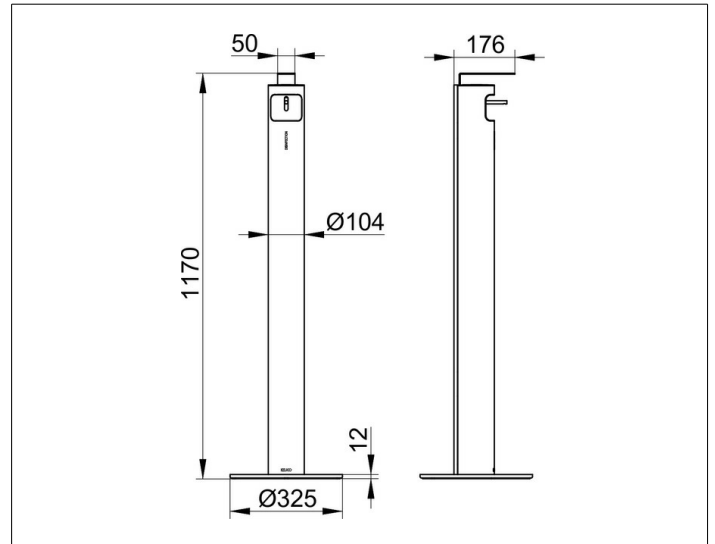


**Plan**  
**14957370400 Desinfektionsmittelspender**

**PRODUKT**



**ZEICHNUNG**



**PRODUKTBESCHREIBUNG**

Standmodell, mit Kunststoffeinsatz und Pumpe  
 Füllmenge: ca. 750 ml  
 Dosiermenge: ca. 1,6 ml/Hub

**OBERFLÄCHE**

schwarz matt

**AUSSCHREIBUNGSTEXT**

KEUCO PLAN Desinfektionsmittelspender Standmodell 14957370400 mit manueller Betätigung, in Oberfläche schwarz (RAL9011), Gesamthöhe: 1170mm, Durchmesser des Standfusses 325mm, in ästhetischem und funktionalen Design, Die Lieferung erfolgt ohne Desinfektionsmittel