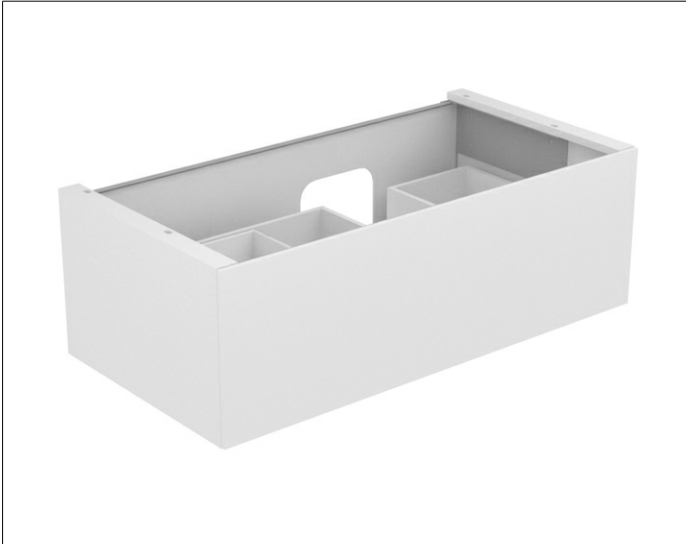


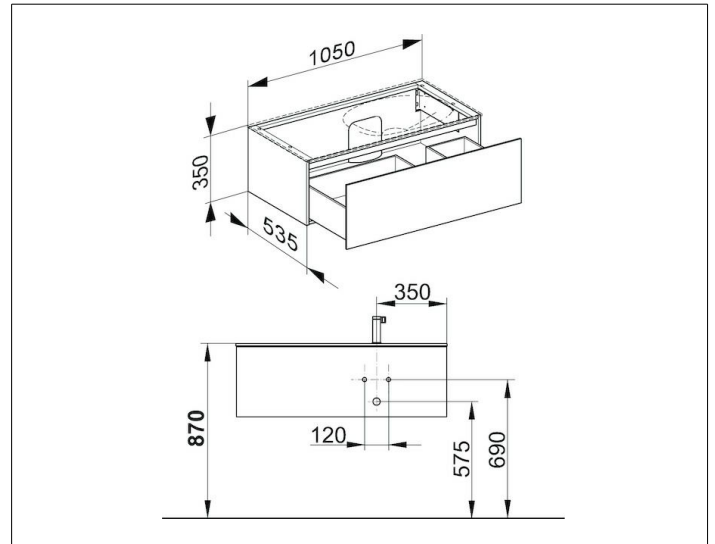
Edition 11

31254180000 Waschtischunterbau

**PRODUKT**



**ZEICHNUNG**



**OBERFLÄCHE**

cashmere/Glas cashmere

**ABMESSUNG**

1050 x 350 x 535 mm