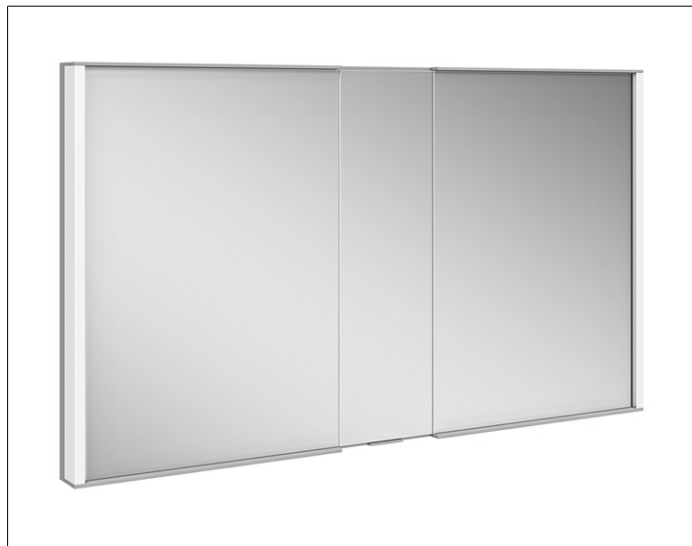


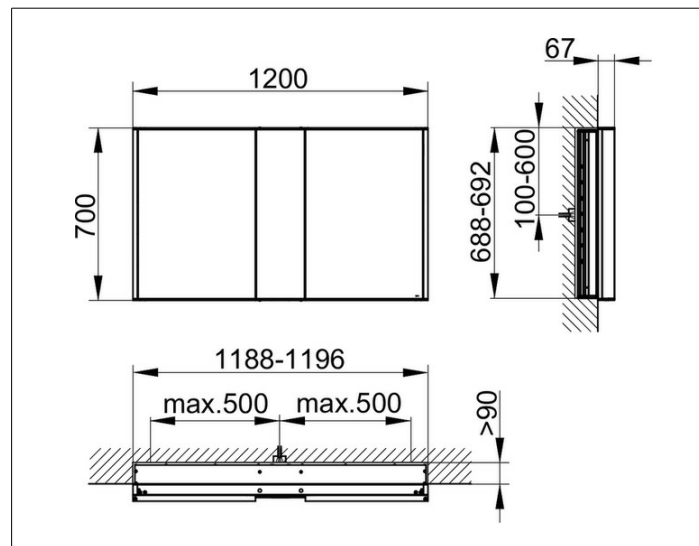
**Royal Match**

**12814171301 Spiegelschrank**

**PRODUKT**



**ZEICHNUNG**



**PRODUKTBESCHREIBUNG**

für Wandeinbau-Montage  
 1 feststehendes Spiegelement mittig,  
 2 Drehtüren aus Kristall-Doppelspiegel,  
 Korpus in Aluminium silber-gebeizt-eloxiert,  
 Rückwand aus rückseitig weiß lackiertem Glas  
 Bedienung:  
 Bedienfeld mit kapazitiver Touch-Sensorik,  
 wahlweise über Raumschalter schaltbar  
 Beleuchtung:  
 LED 2 x 12,5 Watt (Lebensdauer > 30.000 Std.),  
 Lichtfarbe 3000 Kelvin (warmweiß), stufenlos dimmbar  
 EEK: C , 25 kWh/1000h

**AUSSTATTUNG**

- 2 innenliegende Steckdosen
- 2 x 3 höhenverstellbare Glasablagen
- Innenraumausleuchtung

**OBERFLÄCHE**

silber-gebeizt-eloxiert

**ABMESSUNG**

1200 x 700 x 150 mm