

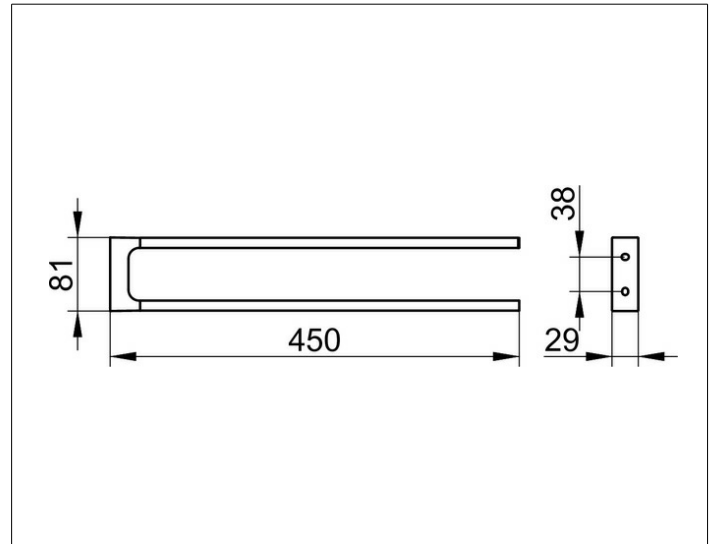
Edition 11

11118010000 Handtuchhalter

PRODUKT



ZEICHNUNG



PRODUKTBESCHREIBUNG

2-tlg., feststehend

OBERFLÄCHE

verchromt

ABMESSUNG

450 mm

AUSSCHREIBUNGSTEXT

KEUCO EDITION 11 Handtuchhalter 11118010000

Hochglanzverchromter Handtuchhalter in geradlinigem Design und klarer geometrischer Formensprache

zwei nebeneinander angeordnete Haltearme - feststehend, leicht zu reinigen

Ausladung 450 mm, Breite 80 mm, Höhe 28 mm

Der Handtuchhalter wird verdeckt angebracht

Lieferung inkl. korrosionsfreiem Befestigungsmaterial