

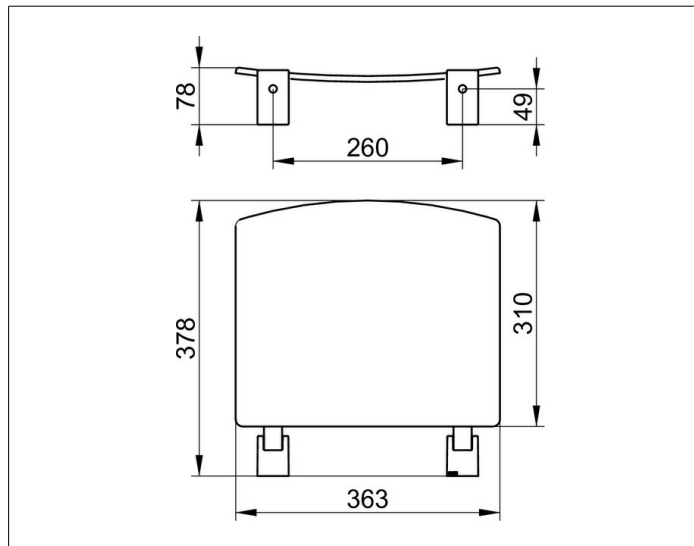
**Plan**

**14980170051 Klappsitz**

**PRODUKT**



**ZEICHNUNG**



**PRODUKTBESCHREIBUNG**

zur Wandmontage  
Sitz nach oben klappbar

**OBERFLÄCHE**

Aluminium silber-eloxiert (E6 EV1)/weiß (RAL 9010)

**AUSSCHREIBUNGSTEXT**

KEUCO PLAN Klappsitz 14980170051  
Weißer Klappsitz (RAL 9010) aus Polypropylen  
in ästhetischem, funktionalem Design, zur Wandmontage  
für sicheres Sitzen im Duschbereich  
Wandhalter und Sitzträger als Design-Element  
aus silber-eloxiertem Aluminium (E6 EV1)  
antistatisch, leichte Reinigung  
nach oben klappbarer Sitz, belastbar bis 110 kg  
Breite 363 mm, Länge der Sitzfläche 310 mm  
Ausladung 378 mm  
Der Sitz wird verdeckt angebracht  
TÜVRheinland-Zertifizierung beantragt  
Das Befestigungsmaterial ist separat zu bestellen!

Zur Montage (je nach Ankergrund/Mauerwerk) unbedingt erforderlich:

- 1 x Befestigungs-Set 3 (Artikel-Nr. 34992000100)
- oder
- 1 x Befestigungs-Set 6 (Artikel-Nr. 34992000200)
- oder
- 1 x Befestigungs-Set 9 (Artikel-Nr. 34995000200)
- oder
- 1 x Befestigungs-Set 11 (Artikel-Nr. 34997000100)