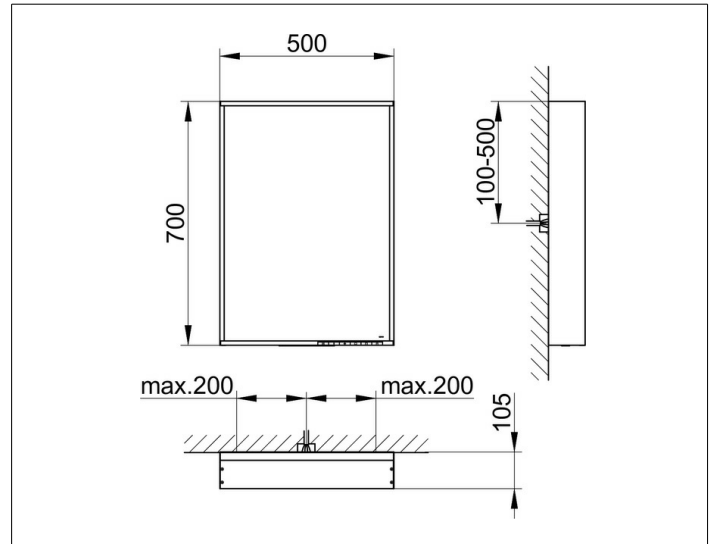


X-Line
33298301500 Lichtspiegel

PRODUKT



ZEICHNUNG



EEK: C , 27 kWh/1000h

OBERFLÄCHE

weiß

ABMESSUNG

500 x 700 x 105 mm