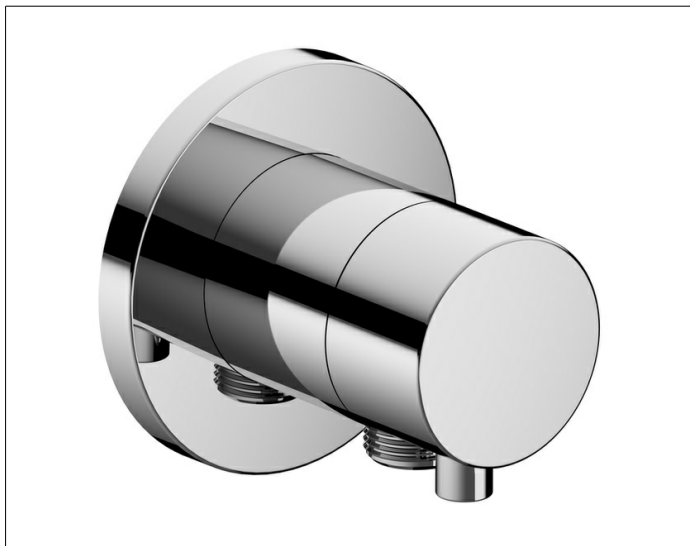


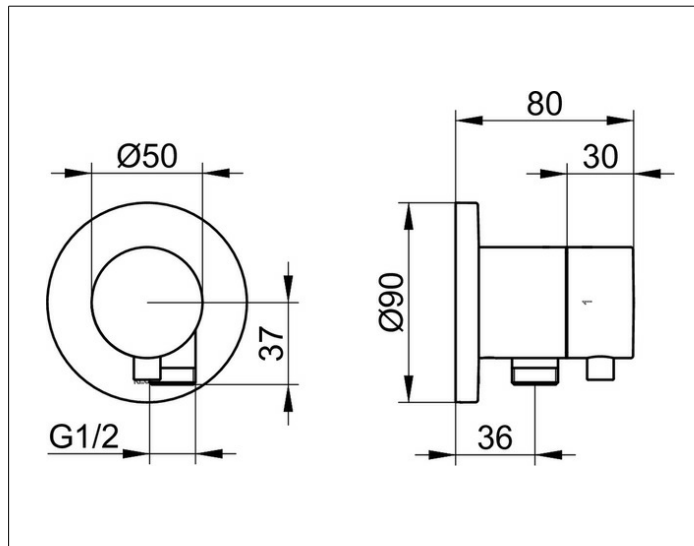
IXMO

59557011101 2-Wege Ab- und Umstellventil mit Schlauchanschluss UP DN 15

PRODUKT



ZEICHNUNG



PRODUKTBESCHREIBUNG

Fertigset bestehend aus:
Griff, Gehäuse, Rosette (rund) und Ab- und Umstellventil,
eigensicher gegen Rückfließen, nach DIN EN 1717,
passend für UP Funktionseinheit Art.-Nr. 59556 000170
geräuschgeprüft

OBERFLÄCHE

verchromt

ABMESSUNG

IXMO Comfort, rund

AUSSCHREIBUNGSTEXT

KEUCO IXMO 2-Wege Ab- und Umstellventil
mit Schlauchanschluss UP DN15, 59557011101
2-Wege Ab- und Umstellventil aus hochglanzverchromten Messing
mit IXMO Griff Comfort und Schlauchanschluss,
frei positionierbar,
integrierter Einbautiefenausgleich von 80-110 mm,
mit Justier-Möglichkeit bei Feinmontage
für Bedienteil und Rosette,
mit runder Rosette, Schlauchanschluss G 1/2 Zoll,
Rosettendurchmesser 90 mm, Stärke 10 mm,
Gesamtausladung 80 mm,
Der Schlauchanschluss ist nach DIN EN 1717 eigensicher gegen
Rückfließen.
Alle unterhalb der Wassereinflinie geplanten Einläufe
sind zu prüfen und ggf. entsprechend DIN 1988
gegen das Rückfließen zu sichern.
Fertigset bestehend aus:
Griff, Gehäuse, Rosette (rund) und Ab- und Umstellventil,
passend für UP Funktionseinheit Art.-Nr. 59556000170