

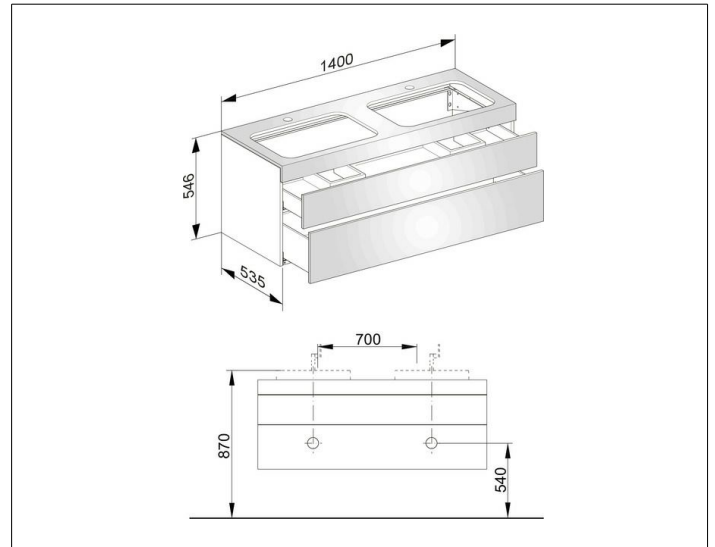
Edition 400

31574710100 Waschtischunterbau

**PRODUKT**



**ZEICHNUNG**



**OBERFLÄCHE**

weiß/Glas anthrazit satiniert

**ABMESSUNG**

1400 x 546 x 535 mm