

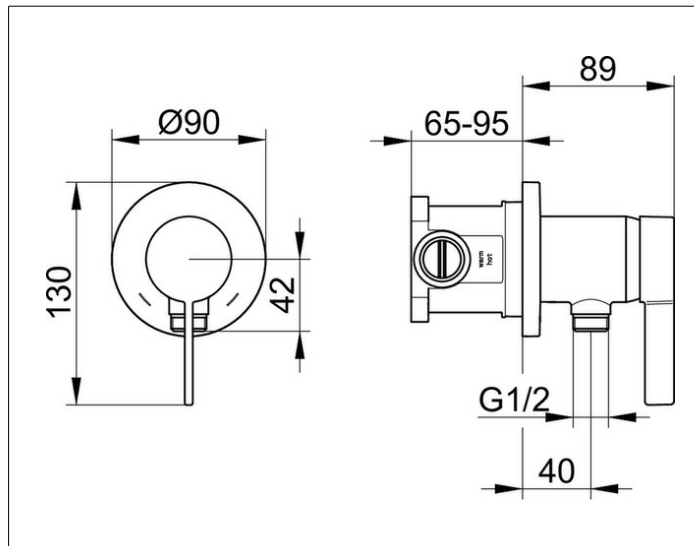
IXMO

59552019521 Set IXMO_solo

PRODUKT



ZEICHNUNG



PRODUKTBESCHREIBUNG

bestehend aus:
 Einhebelmischer mit Schlauchanschluss, Rosette rund (59552 019501) und UP Funktionseinheit (59552 000170) geräuschgeprüft nach DIN 4109, Geräuschklasse 1, Durchflussklasse A

OBERFLÄCHE

verchromt

ABMESSUNG

Griff IXMO Pure

AUSSCHREIBUNGSTEXT

KEUCO Set IXMO_solo 59552019521, Einhebelmischer mit integriertem Schlauchanschluss UP DN15 Hochglanzverchromter Einhebelmischer mit Schlauchanschluss für die Dusche aus entzinkungsarmen Messing, mit runder Rosette, frei positionierbar, Integrierter Einbautiefenausgleich von 65-95mm, Gehäuse schallentkoppelt, Hochwertige Mischwasserkartusche mit keramischen Dichtscheiben und Temperaturbegrenzung, Schlauchanschluss eigensicher gegen Rückfließen nach DIN EN 1717 Fertigset bestehend aus: Hebel, Hülse, Rosette (rund) und Funktionseinheit, Gesamthöhe mit Griff 130 mm, Rosettendurchmesser 90 mm, Stärke 10 mm, Gesamtausladung 89 mm

Inklusive KEUCO IXMO_solo UP Funktionseinheit
 UP Funktionseinheit für Einhebelmischer mit integriertem Schlauchanschluss, DN15, Schallentkoppelter Grundkörper für den Wandeinbau, frei positionierbar, Einbautiefe 65 mm – 95 mm, Grundplatte für 4 Befestigungsschrauben (bauseits), Anschlüsse G 1/2 Zoll mit farblicher Kennzeichnung