

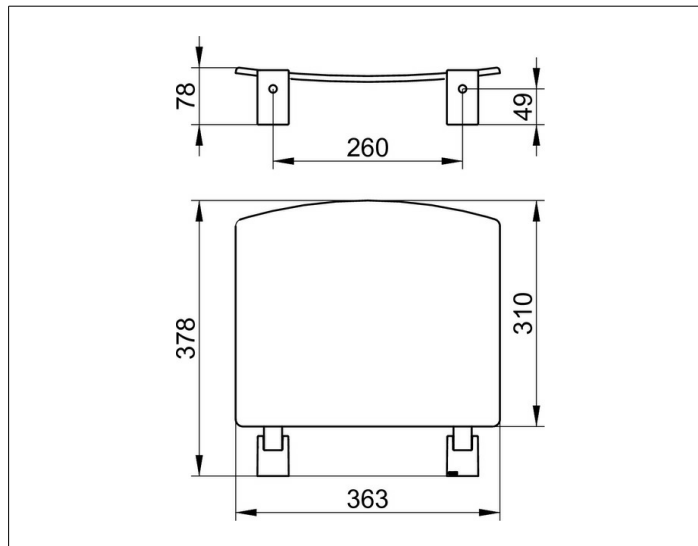
Plan

14980070037 Klappsitz

PRODUKT



ZEICHNUNG



PRODUKTBESCHREIBUNG

zur Wandmontage
Sitz nach oben klappbar

OBERFLÄCHE

Edelstahl/schwarzgrau (RAL 7021)

AUSSCHREIBUNGSTEXT

KEUCO PLAN Klappsitz 14980070037
Schwarzgrauer Klappsitz (RAL 7021) aus Polypropylen
in ästhetischem, funktionalem Design, zur Wandmontage
für sicheres Sitzen im Duschbereich
Wandhalter und Sitzträger als Design-Element in Edelstahl-finish
antistatisch, leichte Reinigung
nach oben klappbarer Sitz, belastbar bis 110 kg
Breite 363 mm, Länge der Sitzfläche 310 mm
Ausladung 378 mm
Der Sitz wird an angebracht
TÜVRheinland-Zertifizierung beantragt
Das Befestigungsmaterial ist separat zu bestellen!

Zur Montage (je nach Ankergrund/Mauerwerk) unbedingt erforderlich:

- 1 x Befestigungs-Set 3 (Artikel-Nr. 34992000100)
- oder
- 1 x Befestigungs-Set 6 (Artikel-Nr. 34992000200)
- oder
- 1 x Befestigungs-Set 9 (Artikel-Nr. 34995000200)
- oder
- 1 x Befestigungs-Set 11 (Artikel-Nr. 34997000100)