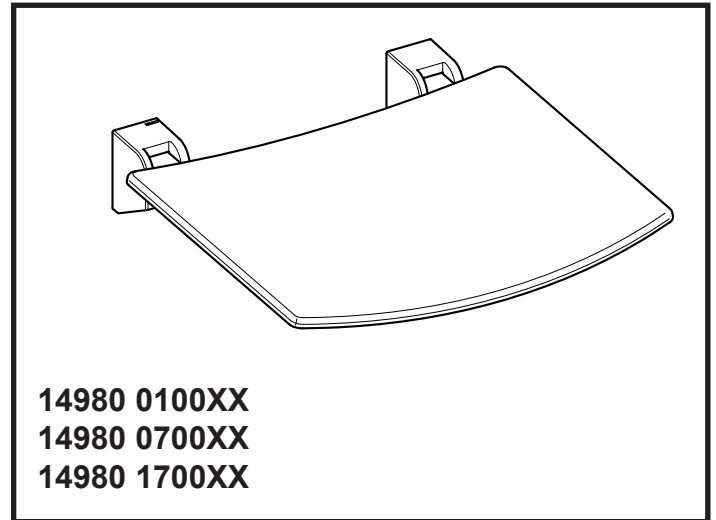


- DE** Montageanleitung  
**EN** Mounting instruction  
**ES** Instrucciones de instalación  
**FR** Instructions d'installation  
**IT** Istruzioni per l'installazione  
**NL** Montagehandleiding  
**CS** Návod k instalaci  
**PL** Instrukcja montażu  
**RU** Инструкция по монтажу



- DE** **Wichtiger Hinweis!** Vor der Montage die Tragfähigkeit des Ankergrundes hinsichtlich der zu erwartenden Belastung überprüfen und das geeignete Befestigungsmaterial aus dem KEUCO-Sortiment oder adäquate Befestigungsmaterialien auswählen. Bei anonymer Nutzung, zum Schutz vor Verletzungen, den beiliegenden Aufkleber anbringen.
- EN** **Important notice!** Before installing, check the load-bearing capacity of the anchoring base with regard to the expected load and choose suitable fastening materials from the KEUCO assortment or other adequate fastening materials. In the case of anonymous use, please mount the attached sticker as protection against injury.
- ES** **¡Indicación importante!** Antes del montaje comprobar la capacidad de carga de la base de anclaje en lo referente a la carga esperada y seleccionar el material de fijación apropiado del surtido de KEUCO o materiales de fijación adecuados. En caso de uso anónimo, colocar la etiqueta adhesiva suministrada para protección contra lesiones.
- FR** **Remarque importante !** Avant le montage, vérifier si le support d'ancrage a une capacité suffisante pour résister à la charge à escompter et choisir le matériel de fixation approprié dans l'assortiment de KEUCO, ou bien choisir des matériaux de fixation adéquats. En cas d'utilisation anonyme, pour protéger contre les blessures, mettre en place l'étiquette adhésive jointe.
- IT** **Nota importante!** Controllare prima del montaggio la portata del fissaggio in merito al carico atteso e selezionare il materiale di fissaggio adeguato dall'assortimento KEUCO o materiali di fissaggio adeguati. In caso di utilizzo anonimo, applicare l'adesivo accluso per evitare lesioni.
- NL** **Belangrijke aanwijzing!** Controleer vóór het monteren of het draagvermogen van de verankeringsbasis voldoet aan de verwachte belasting en kies het juiste bevestigingsmateriaal uit het KEUCO-assortiment of kies geschikte bevestigingsmaterialen. Gebruik de bijgevoegde sticker om uzelf tegen letsel te beschermen bij anoniem gebruik.
- CS** **Důležité upozornění!** Před montáží zkontrolujte nosnost podkladu pro ukotvení s ohledem na očekávané zatížení a použijte vhodný upevňovací materiál ze sortimentu KEUCO nebo upevňovací materiál odpovídající kvality. Při anonymním používání nalepte přiložené nálepky za účelem ochrany před poraněními.
- PL** **Ważna uwaga!** Przed montażem sprawdzić nośność podstawy kotwy pod kątem spodziewanego obciążenia i wybrać odpowiedni materiał mocujący z gamy KEUCO lub odpowiednie materiały mocujące. W przypadku anonimowego użycia, w celu ochrony przed obrażeniami, należy przykleić załączoną naklejkę.
- RU** **Важные указания!** Перед монтажом проверьте допустимую нагрузку анкерного основания относительно ожидаемой нагрузки и выберите подходящий крепеж из ассортимента KEUCO или подходящих крепежных материалов. Для ограниченного использования, во избежание травм, прикрепите прилагаемую наклейку.

