

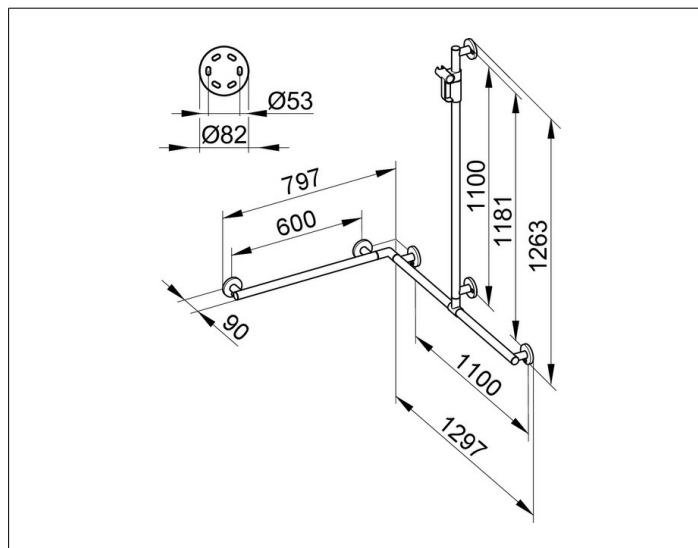
Plan Care

34915176911 Duschhandlauf mit Brausestange

PRODUKT



ZEICHNUNG



PRODUKTBESCHREIBUNG

komplett mit Brauseschieber,
wahlweise rechts oder links verwendbar,
Brausestange vor Montage frei positionierbar

OBERFLÄCHE

Aluminium silber-eloxiert/verchromt

ABMESSUNG

797/1097/1263 mm

AUSSCHREIBUNGSTEXT

KEUCO PLAN CARE Duschhandlauf mit Brausestange 34915176911

Duschhandlauf mit Brausestange,
Aluminium silber-eloxiert (E6 EV1)/verchromt,
Winkel/T-Form, komplett mit Brauseschieber,
in ästhetischem, funktionalem und ergonomischem Design,
die Brausestange ist vor der Montage frei positionierbar,
Ausführung rechts und links verwendbar,
speziell für den Dusch- und Wannenbereich
als Hilfe zum Festhalten und Abstützen,
bis 115 kg belastbar, antistatisch, leicht zu reinigen,
Außenmaß 797/1097/1263 mm,
Achismaß waagrecht 600/900 mm, senkrecht 1100 mm,
Rohrdurchmesser 33 mm, 6 Rosetten Durchmesser 82 mm,
Ausladung 90 mm, Wandabstand 57 mm,
der Duschhandlauf wird verdeckt angebracht

Im Lieferumfang enthalten:

6 x Befestigungs-Set
1 Art.-Nr. 34990000100 (je 1 x pro Wandbefestigung)

Der Handlauf ist Bauart geprüft

Der Griff ist kombinierbar mit dem Duschspritzschutz 34940
und dem Klappsitz mit Rückenlehne 34981

Weitere Befestigungs-Sets

(je nach Ankergrund/Mauerwerk):
6 x Befestigungs-Set 4 (Art.-Nr. 34990000200) oder
6 x Befestigungs-Set 7 (Art.-Nr. 34993000200)