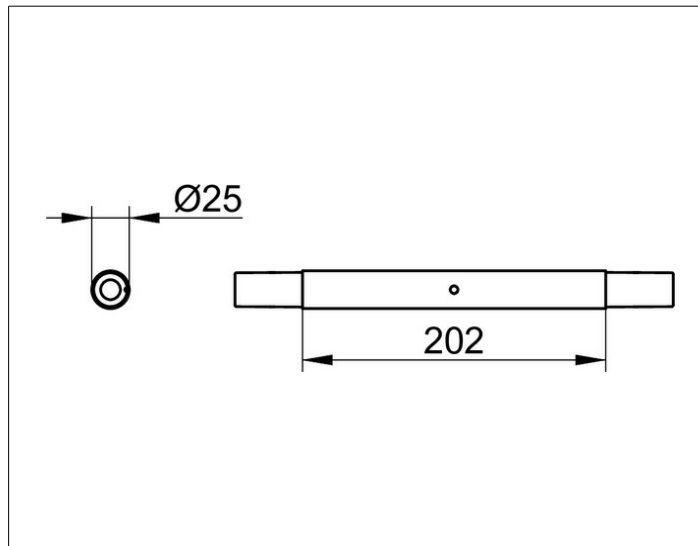


Plan
14932010000 Verbindungsrohr

PRODUKT



ZEICHNUNG



PRODUKTBESCHREIBUNG

komplett mit Gewinde
zur Verlängerung gerader Brausevorhangstangen

OBERFLÄCHE

verchromt

AUSSCHREIBUNGSTEXT

KEUCO PLAN Verbindungsrohr, 14932010000
hochglanzverchromt, komplett mit Gewinde
zur Verlängerung gerader Brausevorhangstangen
25 mm Durchmesser, 202 mm lang