

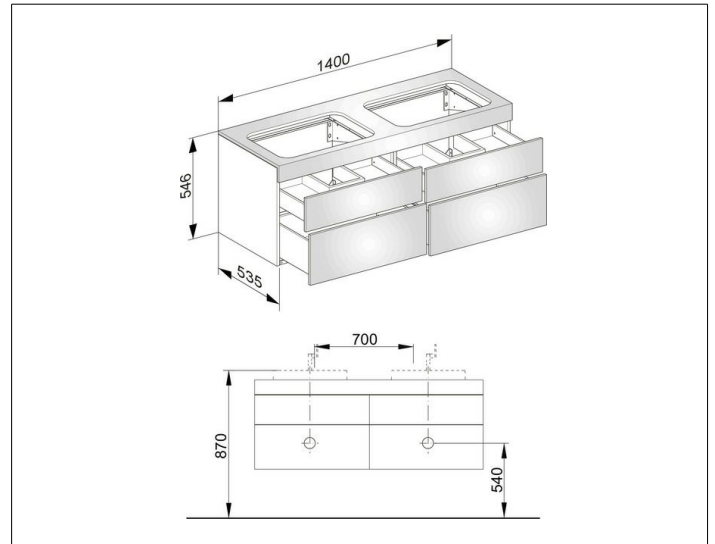
Edition 400

31575710000 Waschtischunterbau

PRODUKT



ZEICHNUNG



OBERFLÄCHE

weiß/Glas anthrazit satiniert

ABMESSUNG

1400 x 546 x 535 mm