

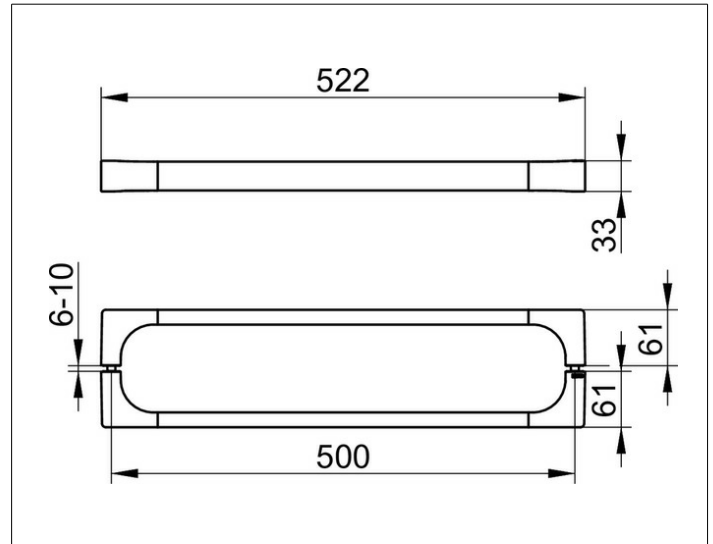
Edition 11

11108010503 Duschtür-Doppelgriff

PRODUKT



ZEICHNUNG



OBERFLÄCHE

verchromt

ABMESSUNG

500 mm

AUSSCHREIBUNGSTEXT

KEUCO Edition11 Duschtür-Doppelgriff, 14908010503
 hochglanzverchromter Duschtür-Doppelgriff
 in geradlinigem Design und klarer geometrischer Formensprache
 für Glasdicke 6-10 mm,
 antistatisch, leicht zu reinigen,
 Achsmaß 500 mm, bei einer Gesamtbreite von 522 mm,
 Ausladung 61 mm,
 Sondermaße auf Anfrage,
 Lieferung inkl. korrosionsfreiem Befestigungsmaterial