

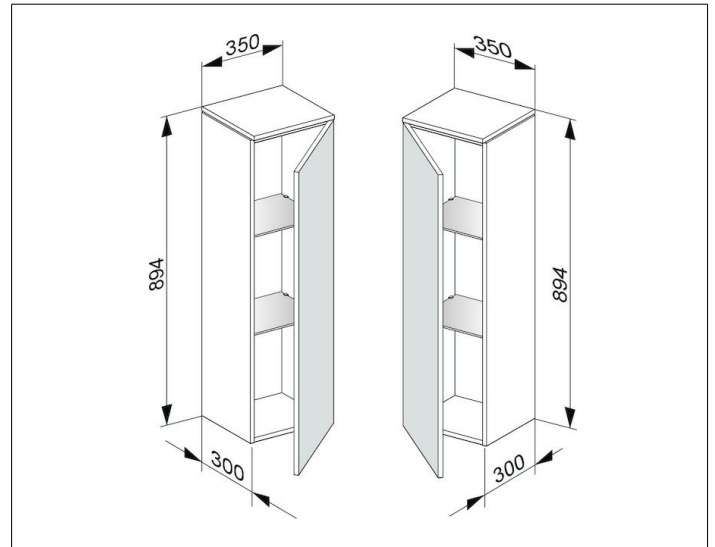
Edition 400

31720450002 Mittelschrank

**PRODUKT**



**ZEICHNUNG**



**OBERFLÄCHE**

cashmere/cashmere

**ABMESSUNG**

350 x 894 x 300 mm