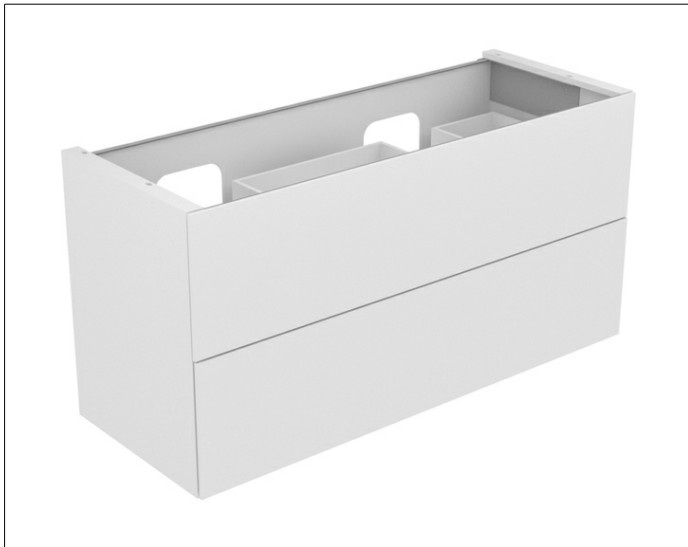


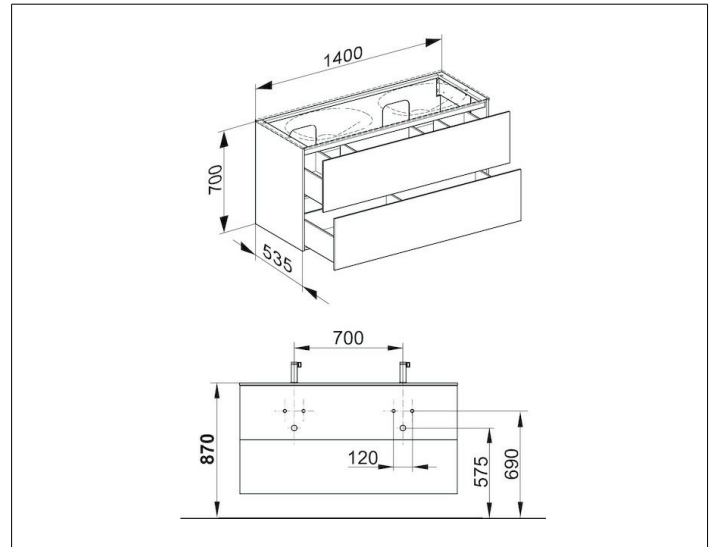
Edition 11

31264370000 Waschtischunterbau

**PRODUKT**



**ZEICHNUNG**



**OBERFLÄCHE**

trüffel/trüffel

**ABMESSUNG**

1400 x 700 x 535 mm