

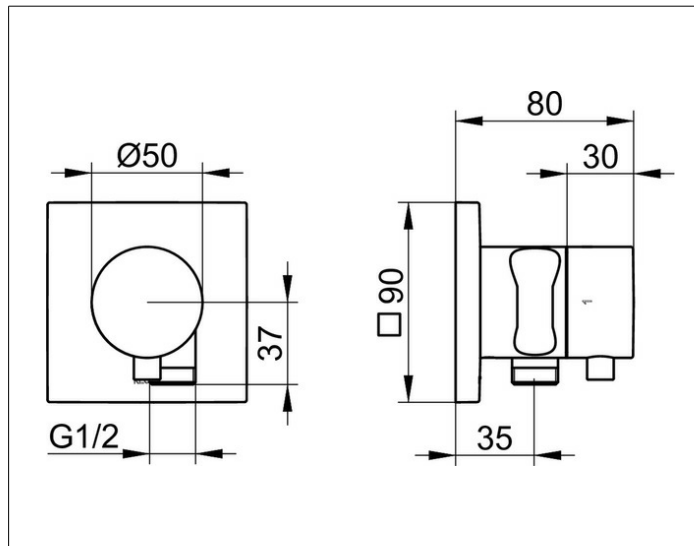
IXMO

59557031202 2-Wege Ab- und Umstellventil mit Schlauchanschluss und Brausehalter UP DN 15

PRODUKT



ZEICHNUNG



PRODUKTBESCHREIBUNG

für Schläuche mit konischer Mutter
 Fertigset bestehend aus:
 Griff, Gehäuse, Rosette (eckig) und Ab- und Umstellventil,
 eigensicher gegen Rückfließen, nach DIN EN 1717,
 passend für UP Funktionseinheit Art.-Nr. 59556 000170
 geräuschgeprüft

OBERFLÄCHE

Bronze gebürstet

ABMESSUNG

IXMO Comfort, eckig

AUSSCHREIBUNGSTEXT

KEUCO IXMO 2- Wege Ab- und Umstellventil
 mit Schlauchanschluss und Brausehalter UP DN15, 59557031202
 2- Wege Ab- und Umstellventil mit hochwertiger PVD-Beschichtung,
 Bronze gebürstet, mit IXMO Griff Comfort und Schlauchanschluss
 und integriertem Brausehalter,
 frei positionierbar,
 integrierter Einbautiefenausgleich von 80-110 mm,
 mit Justier-Möglichkeit bei Feinmontage
 für Bedienteil und Rosette,
 mit eckiger Rosette, Schlauchanschluss G 1/2 Zoll,
 für Schläuche mit konischer Mutter,
 z.B. KEUCO Brauseschlauch 54995...,
 Rosette 90 x 90 mm, Stärke 10 mm,
 Gesamtausladung 80 mm,
 Der Schlauchanschluss ist nach DIN EN 1717 eigensicher gegen
 Rückfließen.
 Alle unterhalb der Wassereinlauflinie geplanten Einläufe
 sind zu prüfen und ggf. entsprechend DIN 1988
 gegen das Rückfließen zu sichern.
 Fertigset bestehend aus:
 Griff, Gehäuse, Rosette (eckig) und Ab- und Umstellventil,
 passend für UP Funktionseinheit Art.-Nr. 59556000170