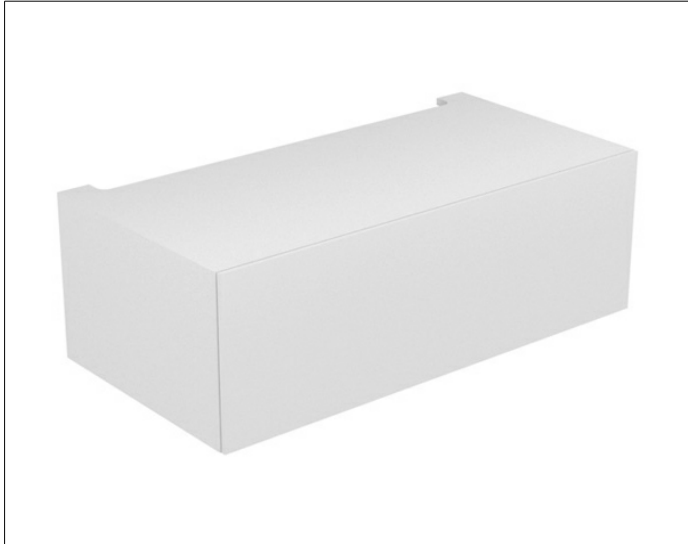


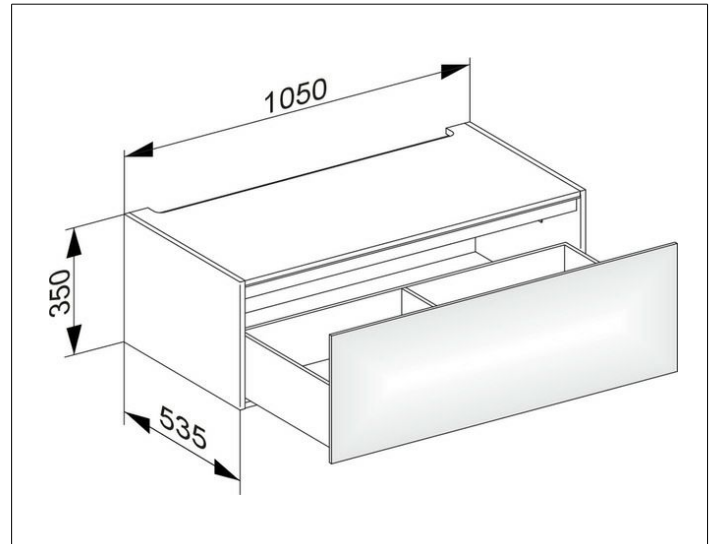
Edition 11

31312570100 Modul Unterbauschrank

PRODUKT



ZEICHNUNG



EEK: F , 7 kWh/1000h

OBERFLÄCHE

schwarz/Glas schwarz

ABMESSUNG

1050 x 350 x 535 mm