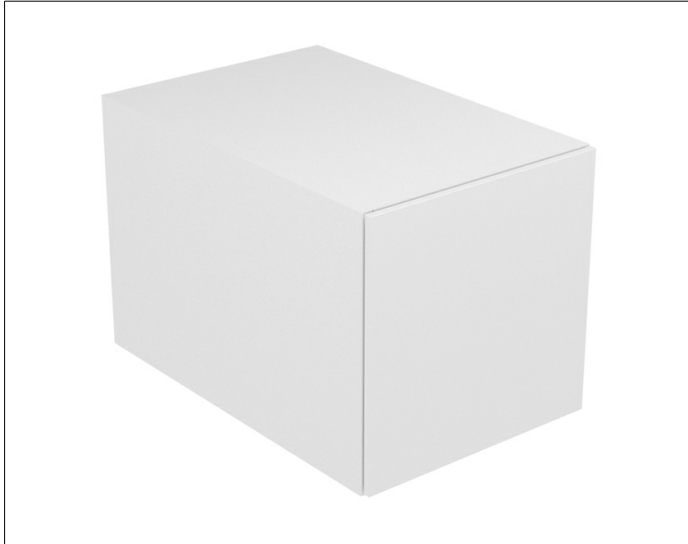


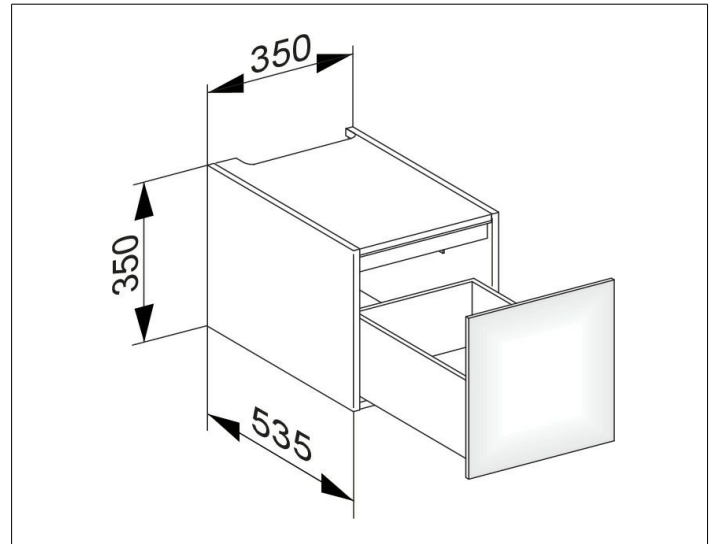
Edition 11

31310380000 Modul Unterbauschrank

PRODUKT



ZEICHNUNG



OBERFLÄCHE

weiß/weiß

ABMESSUNG

350 x 350 x 535 mm