

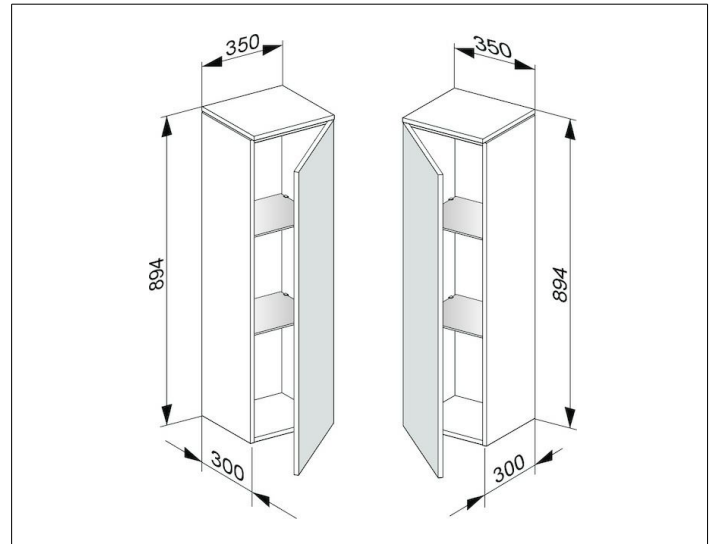
Edition 400

31720840002 Mittelschrank

**PRODUKT**



**ZEICHNUNG**



**OBERFLÄCHE**

weiß Hochglanz/Glas cashmere klar

**ABMESSUNG**

350 x 894 x 300 mm