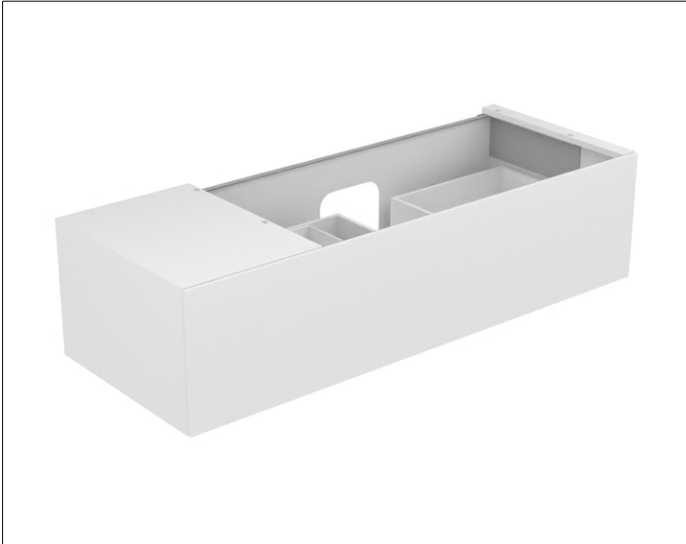


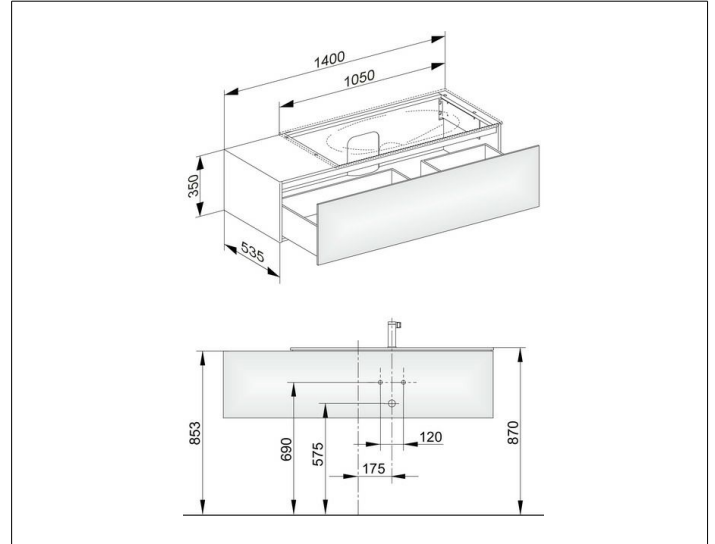
Edition 11

31164140000 Waschtischunterbau

PRODUKT



ZEICHNUNG



OBERFLÄCHE

trüffel/Glas trüffel

ABMESSUNG

1400 x 350 x 535 mm