

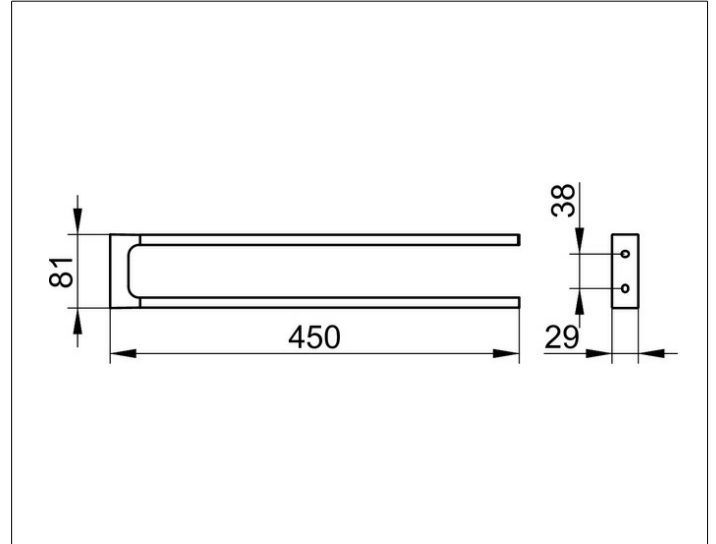
Edition 11

11118130000 Handtuchhalter

PRODUKT



ZEICHNUNG



PRODUKTBESCHREIBUNG

2-tlg., feststehend

OBERFLÄCHE

Schwarzchrom gebürstet

ABMESSUNG

450 mm

AUSSCHREIBUNGSTEXT

KEUCO EDITION 11 Handtuchhalter 11118130000
 Handtuchhalter mit hochwertiger PVD-Beschichtung,
 Schwarzchrom gebürstet, in geradlinigem Design
 und klarer geometrischer Formensprache
 zwei nebeneinander angeordnete Haltearme - feststehend, leicht zu reinigen
 Ausladung 450 mm, Breite 80 mm, Höhe 28 mm
 Der Handtuchhalter wird verdeckt angebracht
 Lieferung inkl. korrosionsfreiem Befestigungsmaterial