

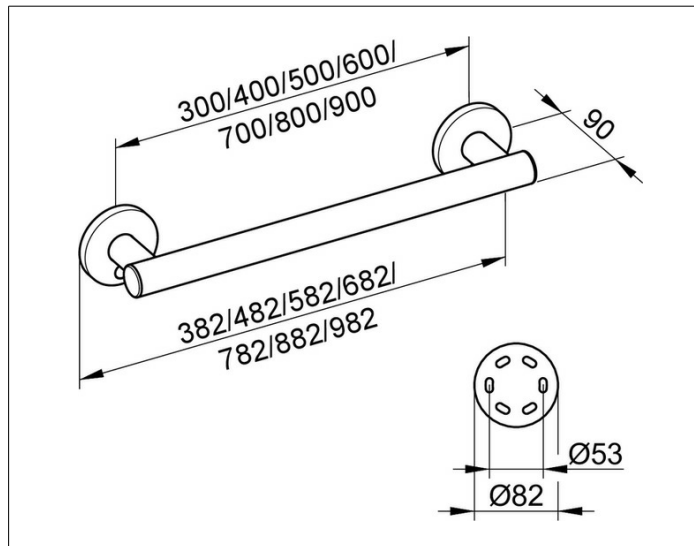
Plan Care

34901170700 Haltegriff

PRODUKT



ZEICHNUNG



PRODUKTBESCHREIBUNG

zur waagerechten oder senkrechten Montage

OBERFLÄCHE

Aluminium silber-eloxiert (E6 EV1)/verchromt

ABMESSUNG

782 mm

AUSSCHREIBUNGSTEXT

KEUCO PLAN Haltegriff 34901170700
 Aluminium silber-eloxierter(E6 EV1)/verchromter Haltegriff,
 in ästhetischem, funktionalem und ergonomischem Design,
 zur waagerechten oder senkrechten Montage,
 bis 115 kg belastbar, antistatisch, leicht zu reinigen,
 Rohrdurchmesser 33 mm, Rosettendurchmesser 82 mm,
 Achsmaß 700 mm, Gesamtbreite von 582 mm,
 Ausladung 90 mm
 Der Haltegriff wird verdeckt angebracht,

Im Lieferumfang enthalten:
 Befestigungs-Set 1 Art.-Nr. 34990000100 (je 1 x pro Wandbefestigung)
 Der Griff ist Bauart geprüft,

Weitere Befestigungs-Sets
 (je nach Ankergrund/Mauerwerk):
 Befestigungs-Set 4 (Art.-Nr. 34990000200) oder
 Befestigungs-Set 7 (Art.-Nr. 34993000200)

Bitte zusätzlich bestellen
 (jeweils 1x pro Wandhalterung)