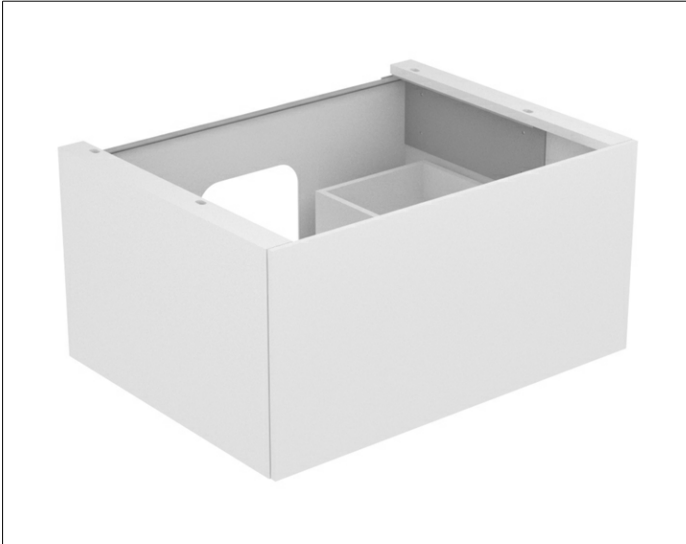


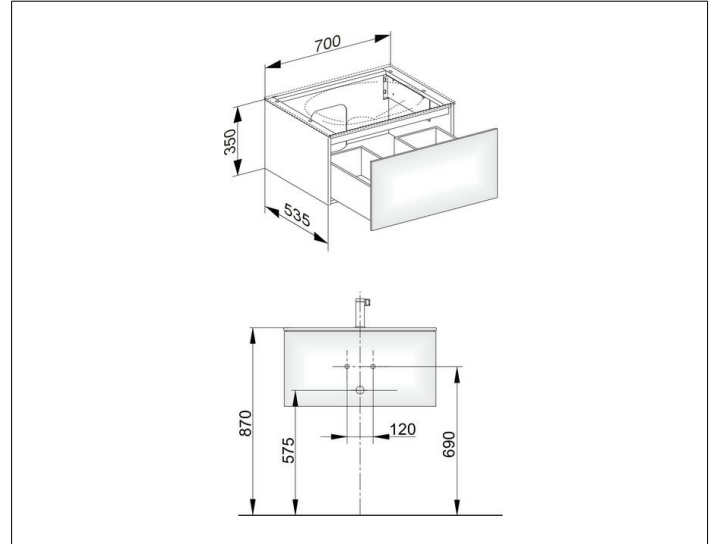
Edition 11

31341180100 Waschtischunterbau

PRODUKT



ZEICHNUNG



EEK: F , 5 kWh/1000h

OBERFLÄCHE

cashmere/Glas cashmere

ABMESSUNG

700 x 350 x 535 mm