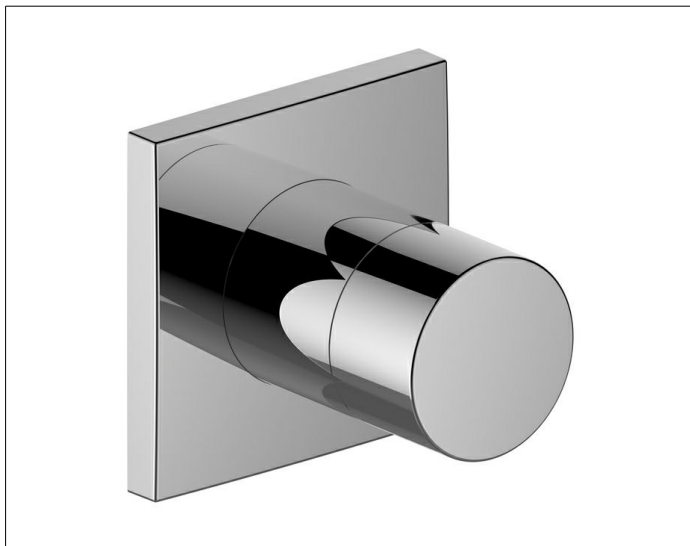


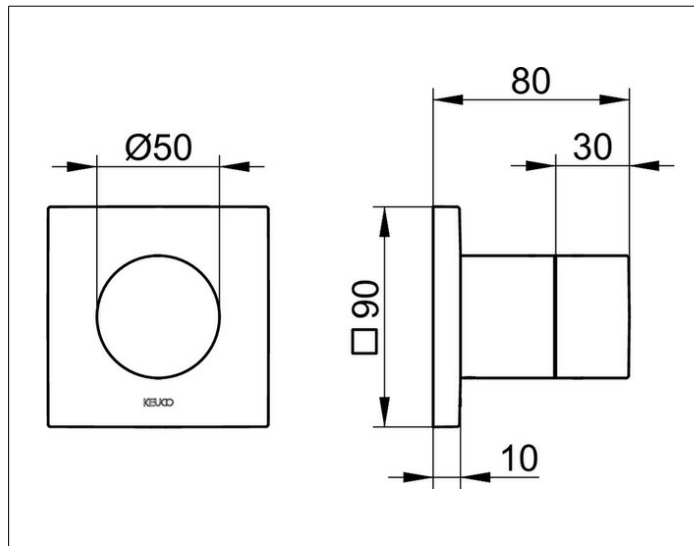
**IXMO**

**59556010002 2-Wege Umstellventil UP DN 15**

**PRODUKT**



**ZEICHNUNG**



**PRODUKTBESCHREIBUNG**

Fertigset bestehend aus:  
Griff, Gehäuse, Rosette (eckig) und Umstellventil  
passend für UP Funktionseinheit Art.-Nr. 59556 000070  
geräuschgeprüft

**OBERFLÄCHE**

verchromt

**AUSSCHREIBUNGSTEXT**

KEUCO IXMO 2-Wege Umstellventil UP DN15, 59556010002  
2-Wege Umstellventil aus hochglanzverchromten Messing  
mit IXMO Griff Pure und eckiger Rosette, frei positionierbar,  
integrierter Einbautiefenausgleich von 80-110 mm,  
mit Justier-Möglichkeit bei Feinmontage  
für Bedienteil und Rosette,  
Rosette 90 x 90 mm, Stärke 10 mm,  
Gesamtausladung 80 mm,  
Fertigset bestehend aus:  
Griff, Hülse, Rosette (eckig) und Umstellventil,  
passend für UP Funktionseinheit Art.-Nr. 59556000070