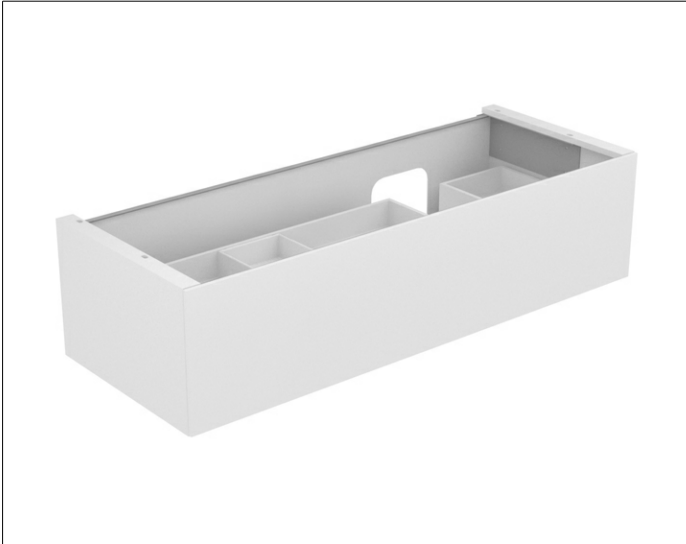


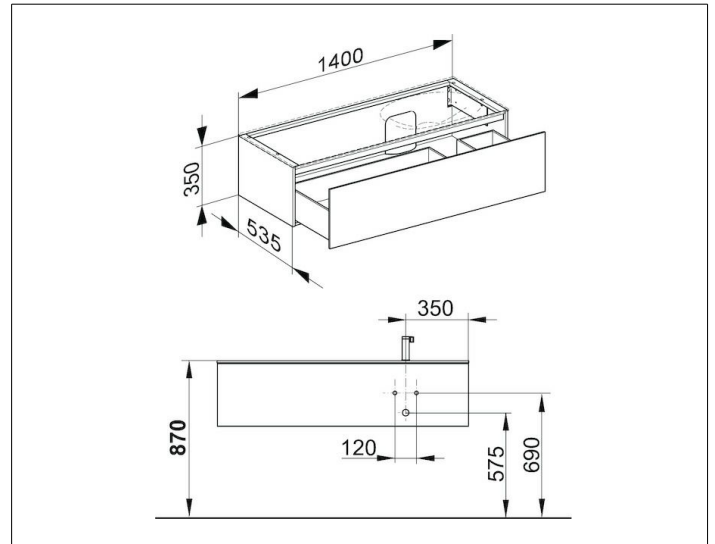
Edition 11

31266390100 Waschtischunterbau

PRODUKT



ZEICHNUNG



EEK: F , 10 kWh/1000h

OBERFLÄCHE

anthrazit/anthrazit

ABMESSUNG

1400 x 350 x 535 mm