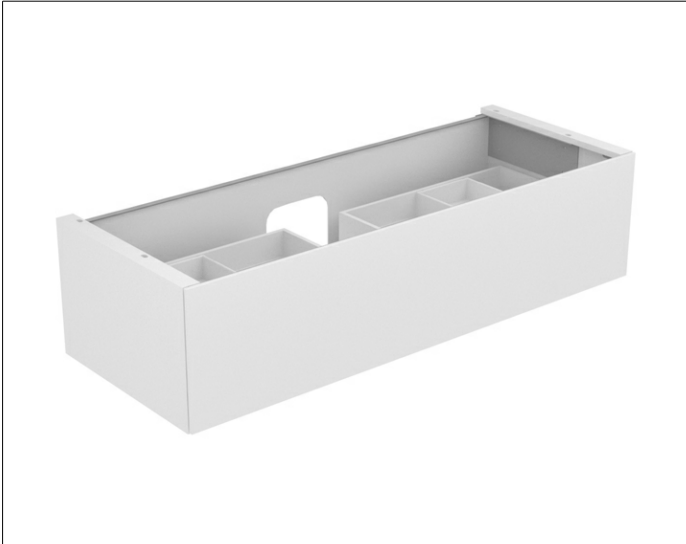


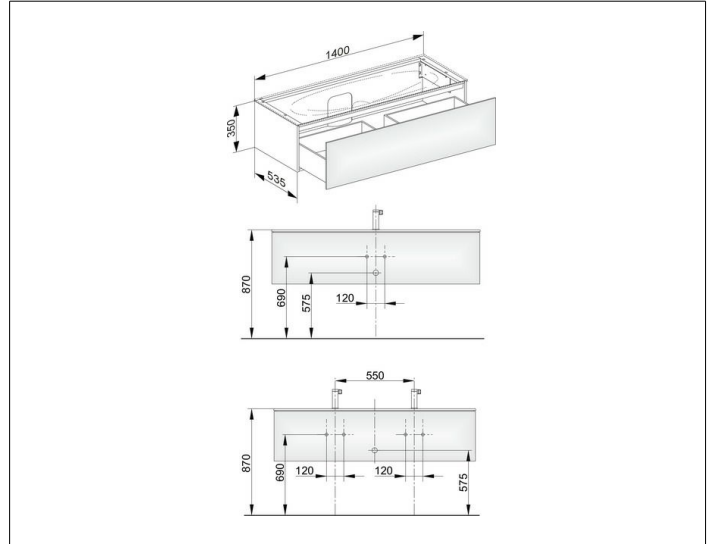
Edition 11

31361210000 Waschtischunterbau

**PRODUKT**



**ZEICHNUNG**



**OBERFLÄCHE**

weiß Hochglanz/weiß Hochglanz

**ABMESSUNG**

1400 x 350 x 535 mm