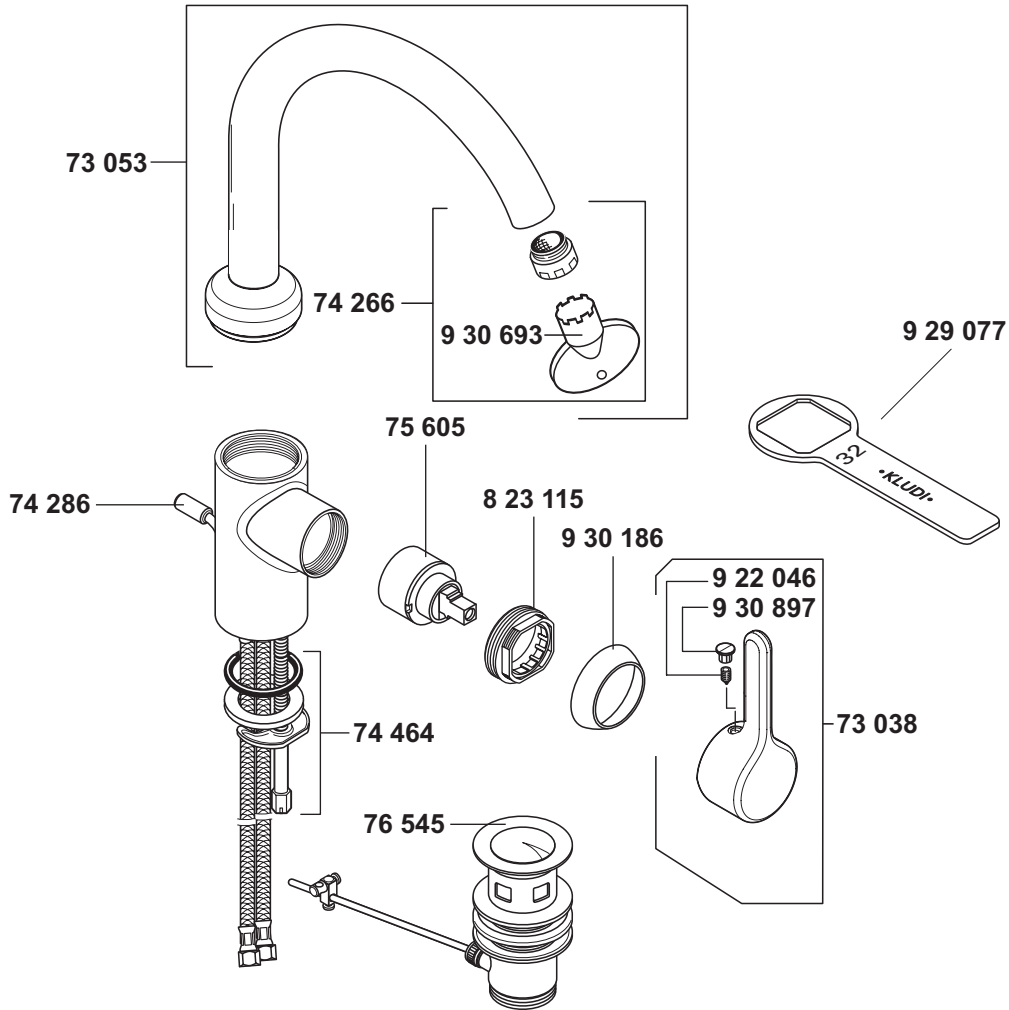


KLUDI BINGO STAR

42023



A_4202378

42023	Waschtisch-Einhandmischer DN 15	single lever basin mixer DN 15	ééngreeps wastafelmengkraan 3/8"
73 038	Hebel, KLUDI BINGO STAR	lever, KLUDI BINGO STAR	hendel, KLUDI BINGO STAR
73 053	Auslauf, komplett	spout	uitloop
74 266	PCA Cache-Luftsprudler M 16,5 x 1	PCA Cache aerator M 16,5 x 1	PCA Cache-perlator M 16,5 x 1
74 286	Zugstange	lift rod	trekstang
74 464	Befestigungssatz	assembling set	bevestigingsset
75 605	Kartusche	cartridge	cartouche
76 545	Ablaufgarnitur	pop up waste screw	afvoergarnituur
8 23 115	Spannschraube	screw	spanschroef
9 22 046	Gewindestift	threading lathe	inbus schroef
9 29 077	Armaturenschlüssel	fastening tool	sleutel
9 30 186	Abdeckkappe	cover cap	afdekkap
9 30 693	Schlüssel für Strahlregler	key for aerator	sleutel voor straalbreker
9 30 897	Markierungsstopfen	red/blue insert	markeringsstop