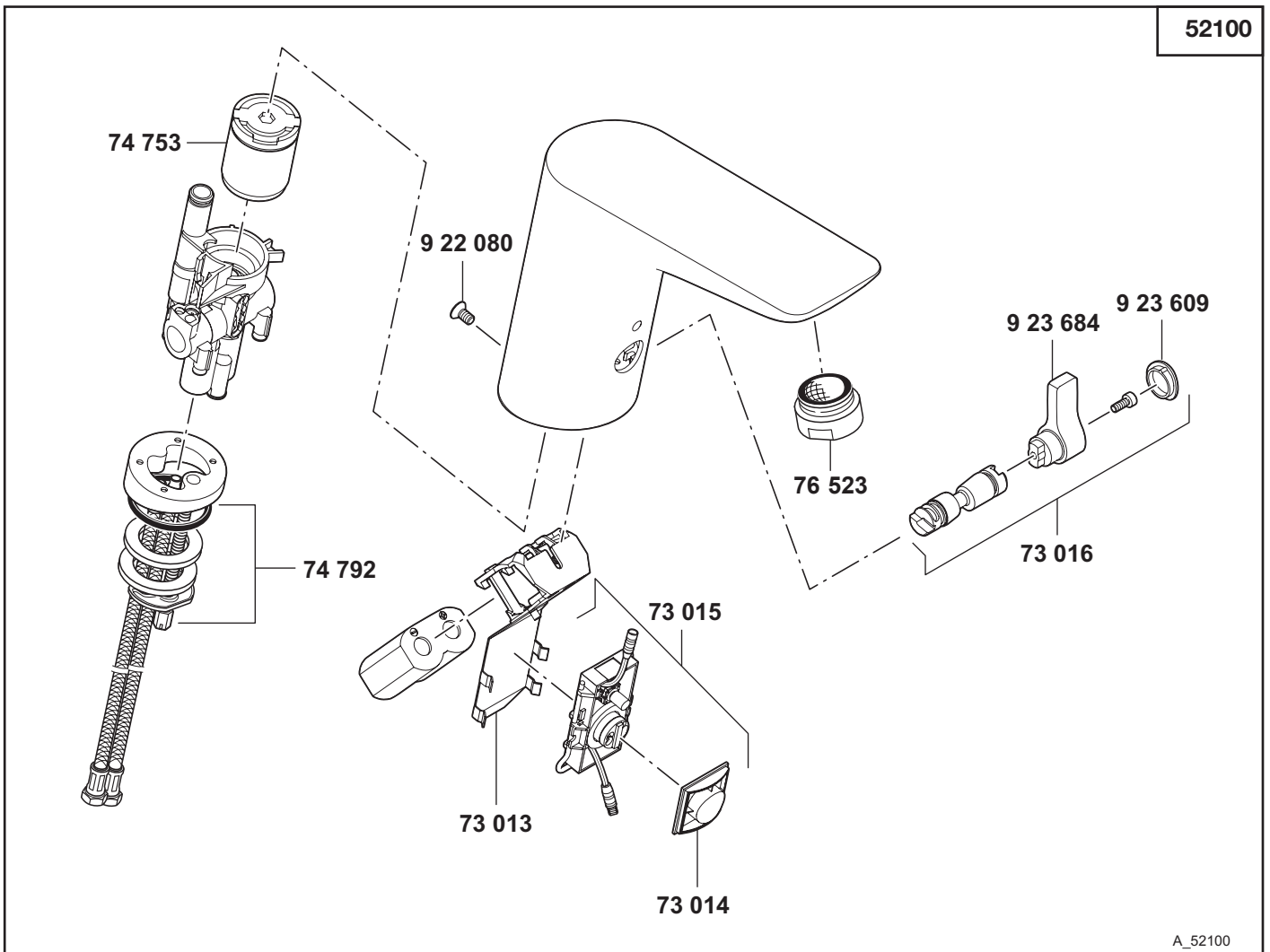


A_521000A

52100	09/15 → Elektronische Waschtischarmatur DN 15	electronic controlled basin mixer DN 15	elektronische wastafelmengkraan 3/8"
73 014	Sensor	Sensor	Sensor
73 015	Elektronikmodul	electronic unit	elektronica module
73 016	Mischwelle	Mixing	temperatuurinstelling
73 557	Batteriefach	battery box	batterijcompartiment
74 753	Kartuschenventil	cartridge unit	cartouche-magneetventiel
74 792	Befestigungssatz	assembling set	bevestigingsset
76 523	Cascade-Strahlregler M 24 x 1/PCA, diebstahlsicher	Cascade-flow straightener M 24 x 1/PCA, antitheft device	Cascade straalbreker M 24 x 1/PCA, diefstalbestendig
922 080	Schraube	screw	schroef
923 609	Kappe	cap	dop
923 684	Mischhebel	mixing lever	mengknop
929 095	DS-Schlüssel	DS-driver	speciale sleutel (anti diefstal)



A_52100

52100	Elektronische Waschtischarmatur DN 10	electronic controlled basin mixer DN 10	elektronische wastafelmengkraan 3/8"
	73 013 Batteriehalter	battery holder	batterijhouder
	73 014 Sensor	Sensor	Sensor
	73 015 Elektronikmodul	electronic unit	elektronica module
	73 016 Mischwelle	Mixing	temperatuurinstelling
	76 523 PCA Strahlregler M 24 x 1	PCA straightener M 24 x 1	PCA, straalbreker M 24 x 1
	74 753 Kartuschenventil	cartridge unit	cartouche-magneetventiel
	74 792 Befestigungssatz	assembling set	bevestigingsset
	922 080 Schraube	screw	schroef
	923 609 Kappe	cap	dop
	923 684 Mischhebel	mixing lever	mengknoop