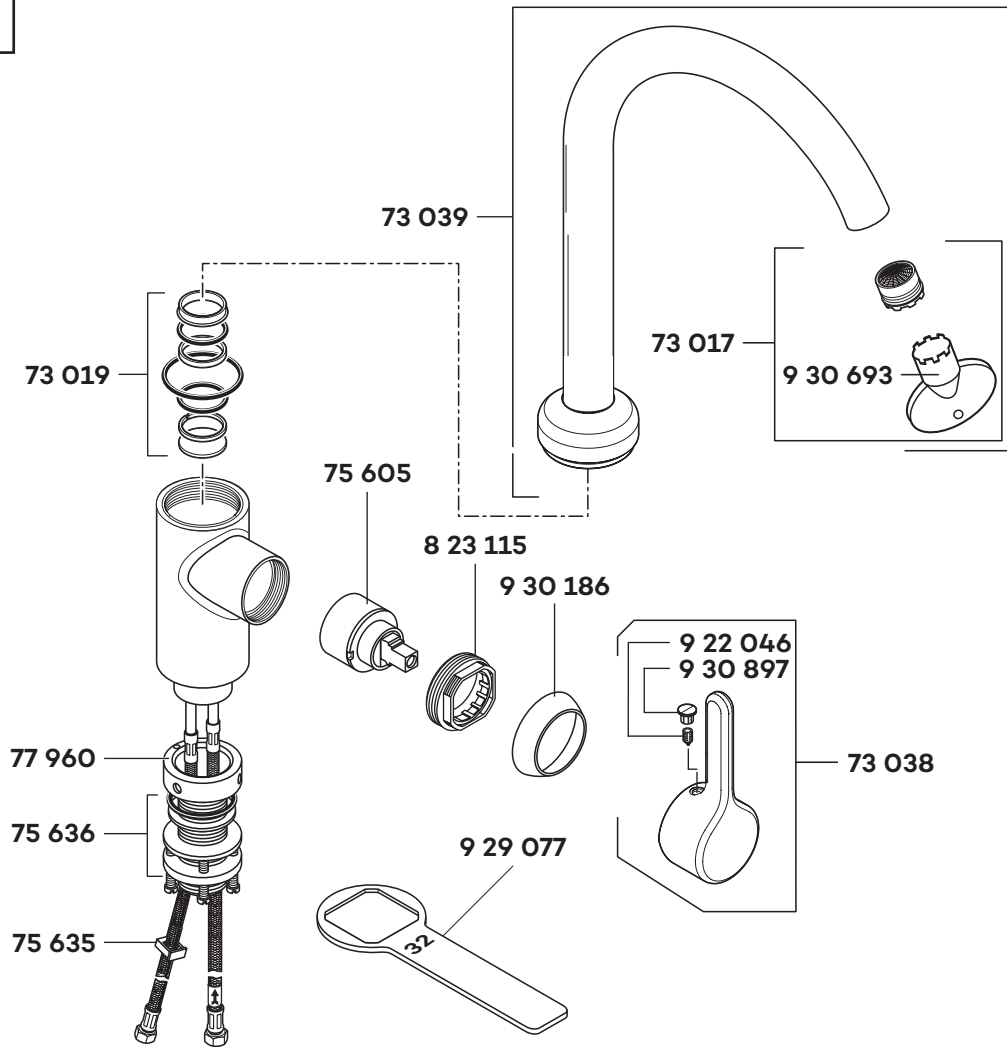


KLUDI BINGO STAR

42857



A_4285778

42857

**Spültisch-Bajonett-Einhandmischer
DN 15**

**single-lever sink mixer bayonette
DN 15**

**ééngreeps gootsteenmengkraan
Bajonet 1/2"**

73 017	Cache-Strahlregler M 16,5 x 1 - 8,3 ltr. Laminarstrahlregler	Cache straightener M 16,5 x 1 - 8,3 ltr. Laminar straightener	Cache straalbreker M 16,5 x 1 - 8,3 ltr. laminaarstraalregelaar
73 019	Dichtungssatz Auslauf	sealing set spout	set dichtingen uitloop
73 038	Hebel, KLUDI BINGO STAR	lever, KLUDI BINGO STAR	hendel, KLUDI BINGO STAR
73 039	Auslauf, komplett	spout	uitloop
75 605	Kartusche	cartridge	cartouche
75 635	Auszugsbegrenzung	limited extension	uittrek-begrenzing
75 636	Befestigungssatz	assembling set	bevestigingsset
77 960	Gewindeschacht	threaded shaft	Draatschacht
823 115	Spanschraube	screw	spanschroef
922 046	Gewindestift	threading lathe	inbus schroef
929 077	Armaturenschlüssel	fastening tool	sleutel
930 186	Abdeckkappe	cover cap	afdekkap
930 693	Schlüssel für Strahlregler	key for aerator	sleutel voor straalbreker
930 897	Markierungsstopfen	red/blue insert	markeringsstop