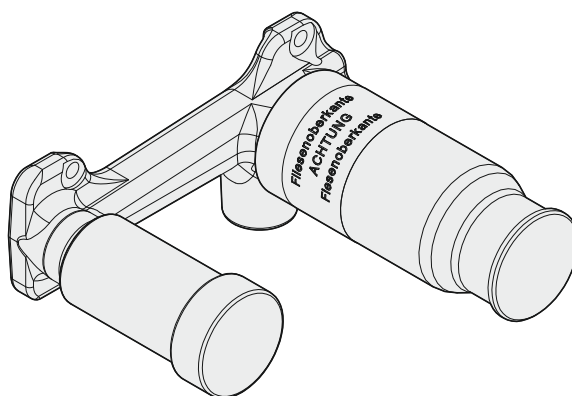
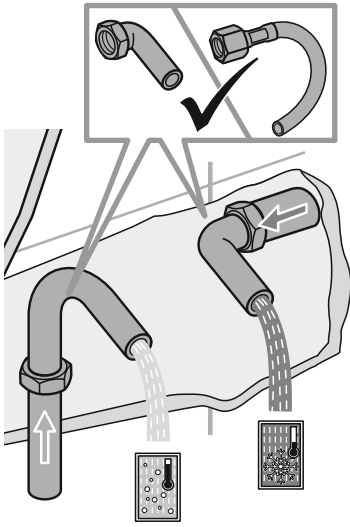


- Ⓛ Montage- und Bedienanleitung
- Ⓢ 安装及操作指南
- Ⓒ Návod k instalaci a k použití
- Ⓔ Instrucciones de montaje y de manejo
- Ⓕ Instructions de montage et mode d'emploi
- Ⓖ Installation and operating instructions
- Ⓘ ΟΔΗΓΙΕΣ ΕΓΚΑΤΑΣΤΑΣΗΣ ΚΑΙ ΣΥΝΤΗΡΗΣΗΣ
- Ⓗ Szerelési és használati utasítás
- Ⓘ Istruzioni di montaggio e per l'uso
- Ⓝ Montagehandleiding en Gebruiksaanwijzing
- Ⓟ Instrukcja montażu i obsługi
- Ⓡ Instrucțiuni de montaj și utilizare
- Ⓡ Руководство по монтажу и эксплуатации
- Ⓚ Návod na montáž a obsluhu

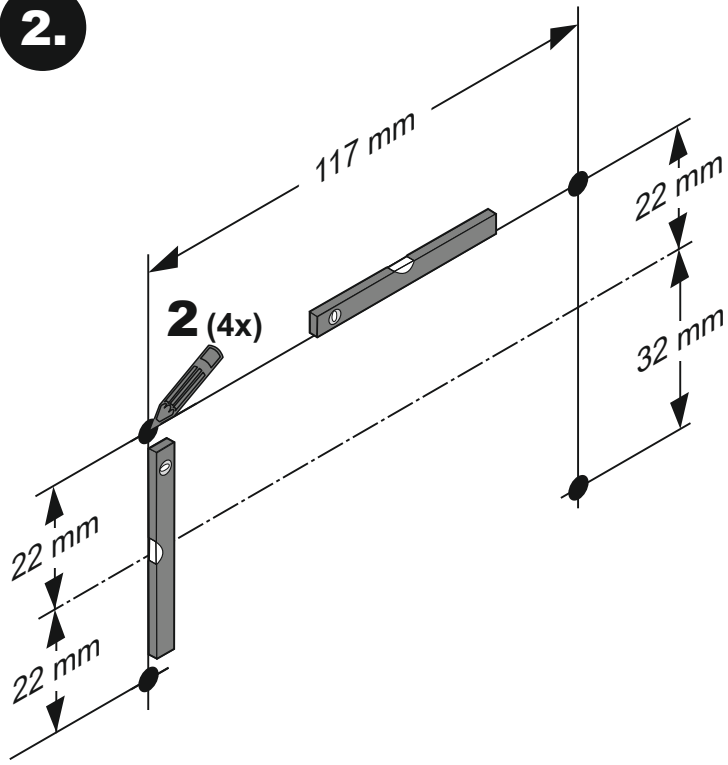


1.



1

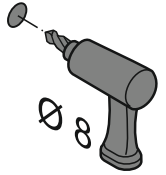
2.



2 (4x)



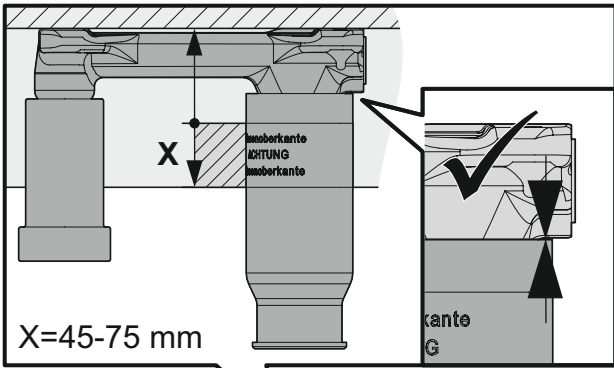
3 (4x)



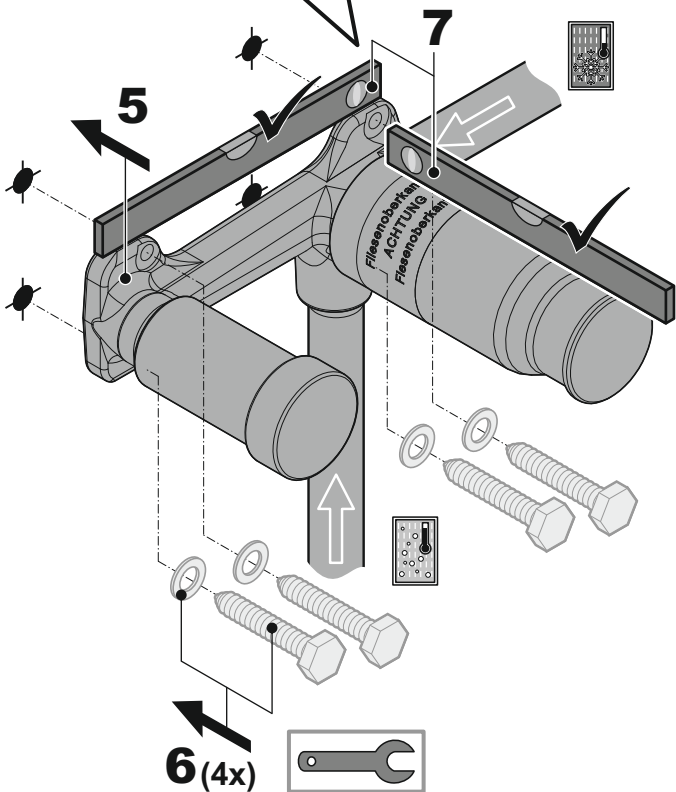
4 (4x)



3.



X=45-75 mm



6 (4x)

i

