

Mit der Fernbedienung Kludi 76790 kann der Sensor eingestellt werden.

Dazu muss die Fernbedienung mit der Vorderseite in Richtung Sensor im Abstand von ca. 100-300mm gehalten und die entsprechende Taste gedrückt werden.

Nach verstandenem Befehl wird der Sensor mit rotem Blinken den Befehl bestätigen.

Die Fernbedienungsoption ist für ca. 12 Sekunden nach einer Betätigung des Sensors aktiv und wird mit jedem Fernbedienungsbefehl verlängert.

The sensor can be adjusted with the Kludi 76790 remote control.

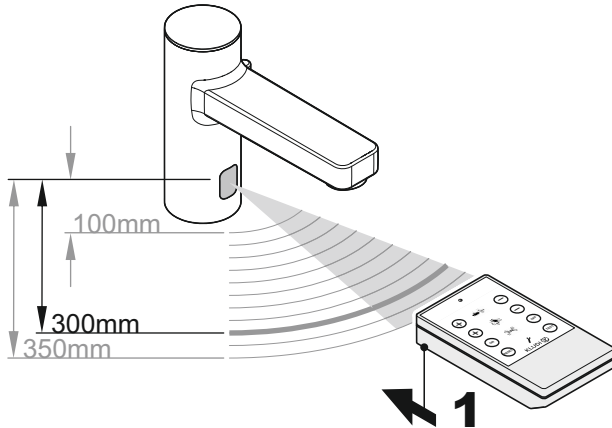
To do this, hold the remote control with the front facing the sensor at a distance of approx. 100-300mm and press the corresponding button.

After the command is understood, the sensor will confirm the command by flashing red.

The remote control option is active for approx. 12 seconds after an actuation of the sensor and is extended with each remote control command.

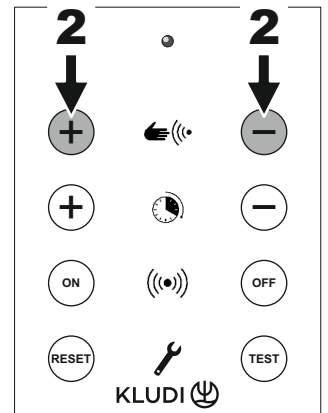
Erfassungsbereich einstellen:

Der Erfassungsbereich kann in 11 Stufen eingestellt werden.



Setting the detection range:

The detection range can be adjusted over 11 levels.



↓ [+] / ↓ [-]

Nachlaufzeit einstellen:

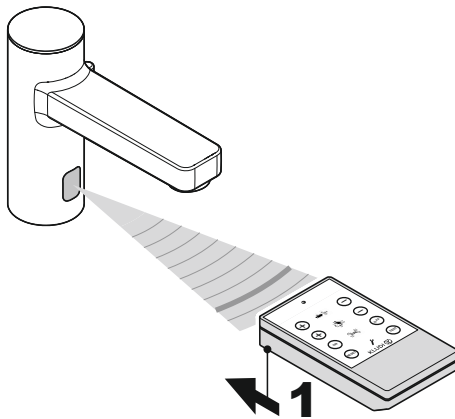
Ein Spülvorgang wird ausgelöst sobald ein Objekt im Erfassungsbereich erkannt wird.

Sobald dieses Objekt den Erfassungsbereich verlässt bleibt das Magnetventil für die Nachlaufzeit (NLZ) eingeschaltet.

Min.: 0s

Max.: 10s

Default: 1s



Setting the run-on time:

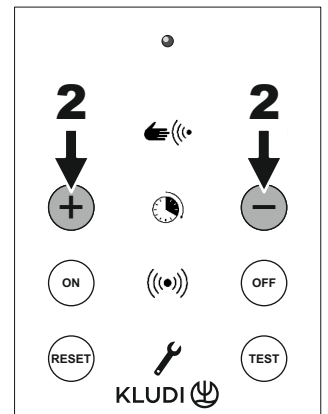
A rinsing process is triggered as soon as an object is detected in the detection range.

As soon as this object leaves the detection range, the solenoid valve remains switched on for the run-on time.

Min.: 0s

Max.: 10s

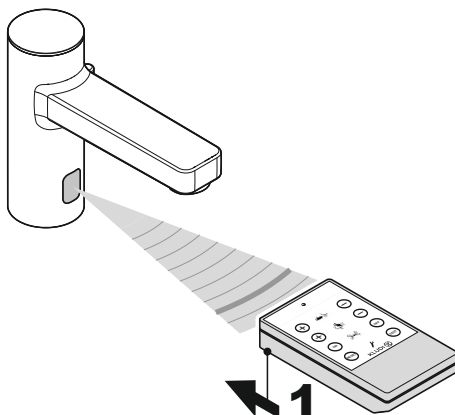
Default: 1s



↓ [+] / ↓ [-]

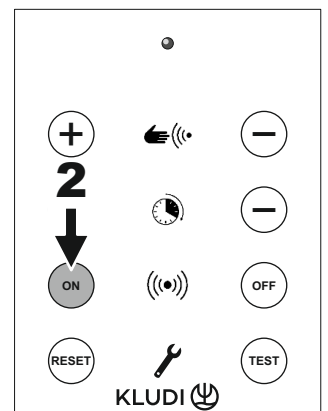
Start:

Die Armatur wird aktiviert.



Start:

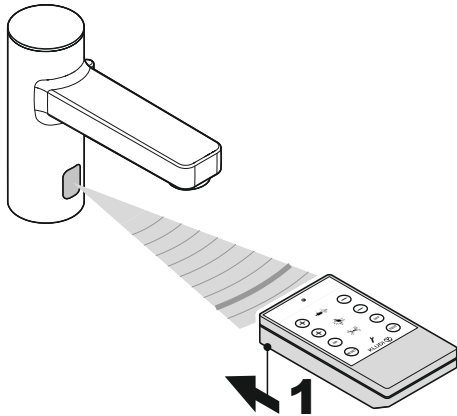
The mixer is activated.



↓ [ON]

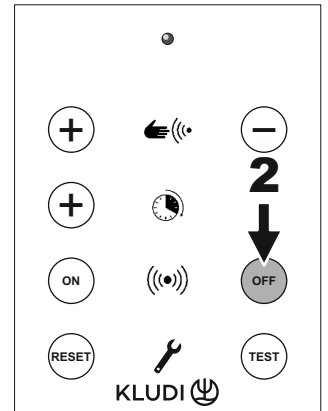
Stop (Reinigungsmodus):

Die Armatur wird deaktiviert.



Stop (cleaning mode):

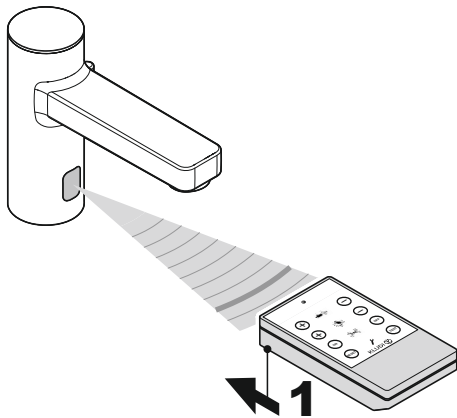
The mixer is deactivated.



↓ [OFF]

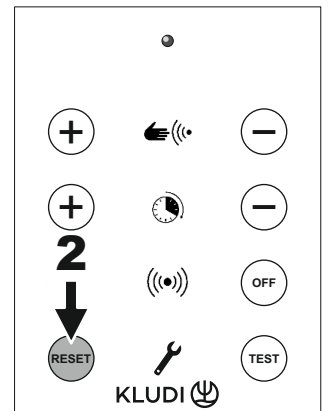
Reset:

Zurücksetzen der Steuerung (nach 2s drücken).



Reset:

Reset the control unit (press after 2s).



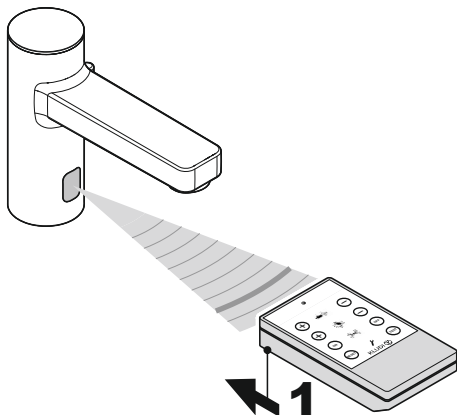
↓ [RESET]

Maximallaufzeit (MLZ) einstellen:

Min.: 6s

Max.: 420s

Default: 60s

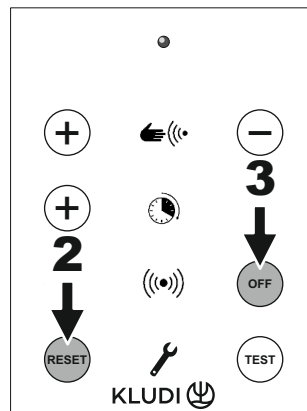


Setting the maximum running time:

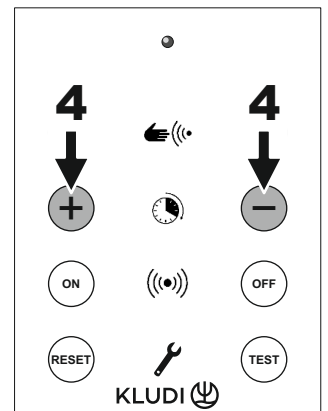
Min.: 6s

Max.: 420s

Default: 60s



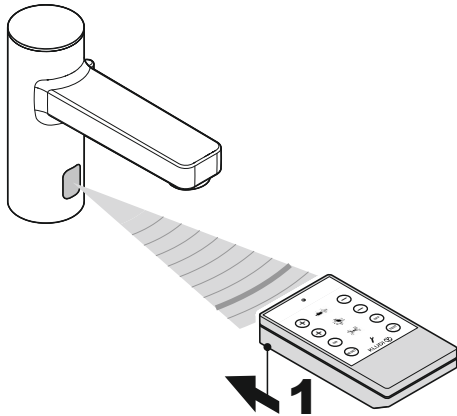
↓ [RESET] + ↓ [OFF]



↓ [+] / ↓ [-]

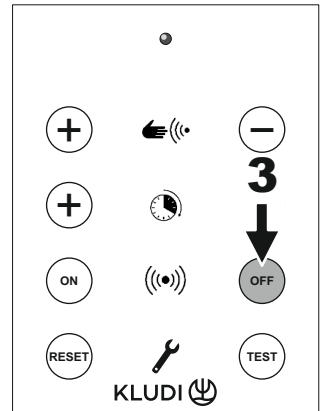
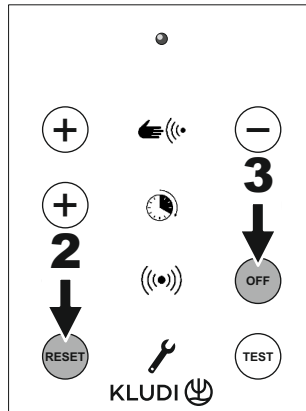
Hygienespülung umschalten:

Wechsel zwischen deaktiviert (default) und aktiviert.



Switch hygienic rinsing:

Switch between deactivated (default) and activated.



↓ [RESET] + ↓ [OFF]

↓ [OFF]

Hygienespülung Turnus umschalten:

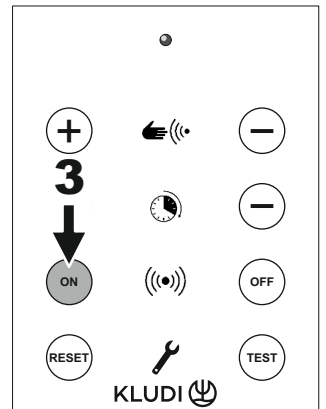
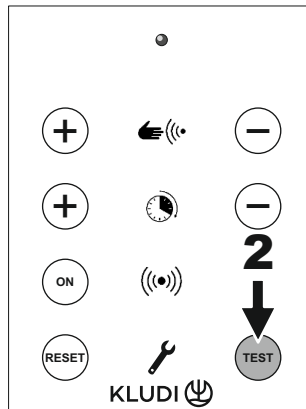
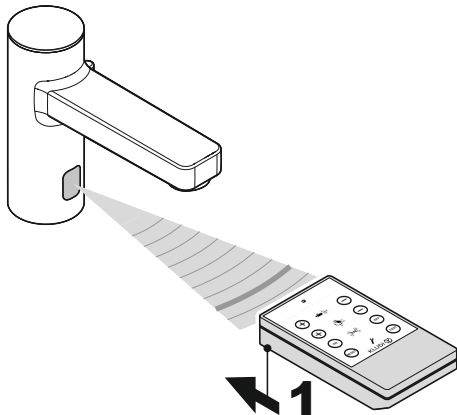
Umschaltung zwischen 24h und 72h - Hygienespülung

Default: 72h

Switching the hygienic rinsing cycle:

Switching between 24h and 72h - hygienic rinsing

Default: 72h



↓ [TEST]

↓ [ON]

Hygienespülung Dauer einstellen:

Min.: 30s

Max.: 300s

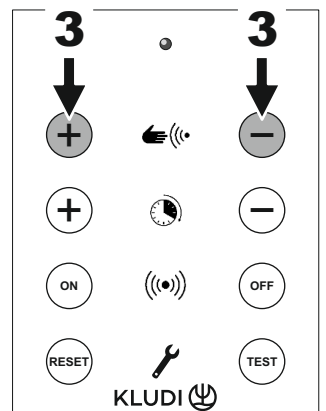
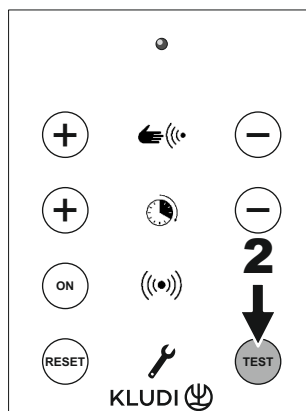
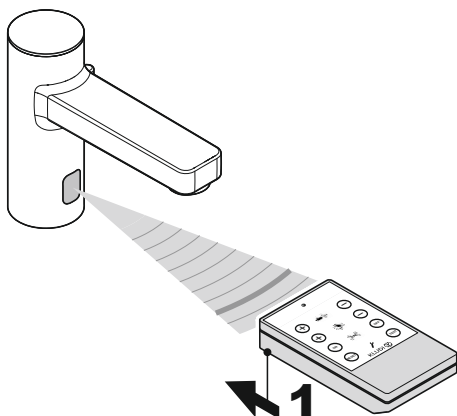
Default: 150s

Setting the hygienic rinse duration:

Min.: 30s

Max.: 300s

Default: 150s



↓ [TEST]

↓ [+] / ↓ [-]

Batterie wechseln:

Batterien: 1,5V (AAA, LR03) verwenden und polrichtig einlegen.

Change battery:

Batteries: Use 1.5V (AAA, LR03) and insert with correct polarity.

