

Produkt: **KLUDI L-INE Spültisch-Multi-Einhandmischer DN 15**

Artikel-Nr.: **42816..77**

Artikeltext

Spültisch-Multi-Einhandmischer DN 15
 geschlossener Hebel
 Einlochmontage
 Durchflussklasse Z
 PCA Cache-Luftsprudler M 16,5 x l
 Keramik-Kartusche mit Heißwasserbegrenzung
 schwenkbarer Auslauf (360°)
 ein Anschluss für Wasch-/Spülmaschine
 Schnell-Montagesystem
 flexible Anschlüsse G 3/8
 Geräuschklasse I

Oberfläche:
 05 chrom

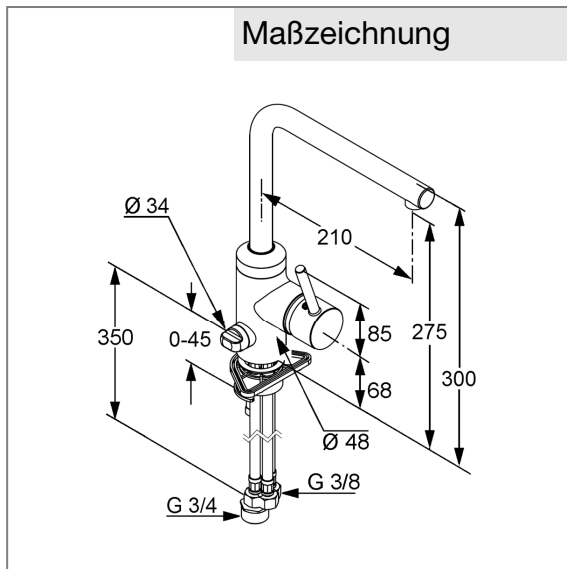
Produktabbildung



Standardleistungstext

Einlocharmatur, Hersteller Typ KLUDI GmbH & Co. KG KLUDI L-INE Spültisch-Multi-Einhandmischer Art. Nr. 42816..77, DN 15, aus Messing Oberfläche 05 = chrom, Ausführung wie folgt: Spültisch-Multi-Einhandmischer DN 15, mit schwenkbarem Rohrauslauf, mit geschlossenem Betätigungselement, Ausladung Betätigungselement in mm 85, mit PCA Cache Luftsprudler M 16,5 x l, Geräuschverhalten DIN 4109 Gruppe I, ohne Prüfzeichen, Durchflussklasse Z (max. 0,14 l/s), Ausladung in mm 210, mit Schaftmutter, mit Armaturen Anschlussdruckschläuchen G 3/8 mit DVGW (W543/W270) Länge in mm 350, Auslaufhöhe in mm 275/300, mit Keramik Kartusche mit Heißwasserbegrenzung Ø 35 mm, Betätigungselement aus Metall, h ges. in mm 300, für Bohrlochdurchmesser Ø 34 mm, mit zusätzlichem Geräteanschluss für Wasch- oder Spülmaschine AG 3/4" (Leistung ca. 9,0 l/min bei 3bar), für geschlossene Trinkwassererwärmer, Durchflusswassererwärmer, PN 10,

Maßzeichnung



Tabelle

T 1	T 2	T 3	T 4	T 5	Einh.	K-Nr.	Textergänzung
524	1 1	1	8 1	1		21	*
527	2 2	5		06		32	**
665	1	2	06			41	***
		3					
		05					

* KLUDI GmbH & Co. KG KLUDI L-INE Spültisch-Multi-Einhandmischer DN 10 Art. Nr. 42816..77
 ** aus Messing, DIN 50930-6
 *** Keramik Kartusche mit Heißwasserbegrenzung Ø 35 mm, DIN EN 817

Durchflussdiagramm

