

Produkt: **KLUDI STANDARD CARE Wandarmatur DN 15**

Artikel-Nr.: **3200405 . .**

Artikeltext

Wandarmatur DN 15
 Griff nach Wahl
 Griff Terralux Metall (08)
 Griff Terralux Kunststoff (15)
 Wandmontage
 Durchflussklasse Z
 Durchfluss 8,0 l/min
 PCA Care-Strahlregler M 24 x I
 S-Anschlüsse
 Geräuschklasse I
 PA- IX 8668/IZ

Oberfläche:
 05 chrom

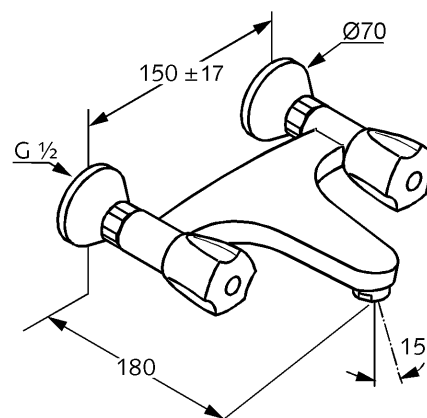
Produktabbildung



Standardleistungstext

Wandarmatur, Hersteller Typ KLUDI GmbH & Co. KG KLUDI STANDARD Care
 Wandarmatur Art. Nr. 320040508 / 320040515, DN 15, aus Messing verchromt,
 Durchflussklasse Z, Durchflussleistung 8 l/min, Ausführung wie folgt: Wandarmatur
 DN 15, mit festem Auslauf, klassische Hubkegeloberteile 1/2, mit PCA Care
 Strahlregler M 24 x I (Laminarstrahl ohne Luftansaugung), Geräuschverhalten DIN
 4109 Gruppe I, Prüfzeichen PA- IX 8668 / I Z, Ausladung Auslauf in mm 180, mit S
 Anschlüssen G 1/2 x G 3/4, wahlweise mit Betätigungselementen: 08 = mit
 geschlossenen Betätigungselementen aus Metall verchromt, 15 = mit geschlossenen
 Betätigungselementen aus Kunststoff verchromt, für geschlossene
 Trinkwassererwärmer, Durchflusswassererwärmer, PN 10,

Maßzeichnung



Tabelle

T 1	T 2	T 3	T 4	T 5	Einh.	K-Nr.	Textergänzung
517	1 1	1 5	1 4	1 2	St	21	*
519		01	01	04	---	42	**
522		01	01	1	-	31	***

* KLUDI GmbH & Co. KG KLUDI STANDARD Care Wandarmatur
 Art. Nr. 320040508/15
 ** Klassische Oberteile, DIN EN 200
 *** aus Messing, DIN 50930-6

Durchflussdiagramm

