

Produkt: **KLUDI Bidet-Röhren-Geruchverschluss G 1 1/4**

Artikel-Nr.: **1031105-00**

**Artikeltext**

Bidet-Röhren-Geruchverschluss  
G 1 1/4 x Ø 32 mm  
mit Abgangsrohr Ø 32 x 200 mm  
mit Rosette Ø 65 mm  
nach DIN EN 274

Oberfläche:  
05 verchromt

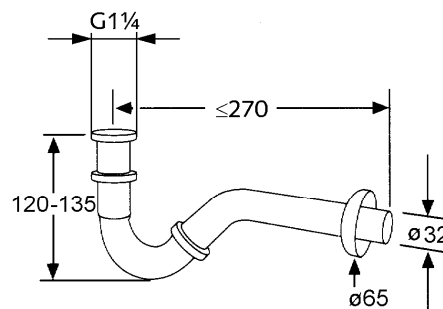
**Produktabbildung**



**Standardleistungstext**

Geruchverschluss, Hersteller Typ KLUDI GmbH & Co KG KLUDI Bidet-Röhren-Geruchverschluss G 1 1/4 x DN 32, Art. Nr. 1031105-00, aus Messing Oberfläche 05 = verchromt, mit Rosette Durchmesser in mm Ø 65, für Bidet nach DIN EN 38, mit Abgangsbogen DN 32 x 200 mm, mit variablem Tauchrohr 40 mm, für Wandanschlussmaß ≤ 270, Ablaufleistung nach DIN EN 274 ~ 36,0 l/min,

**Maßzeichnung**



**Tabelle**

T 1	T 2	T 3	T 4	T 5	Einh.	K-Nr.	Textergänzung
683	11	1 1	1 1	1			* **
* KLUDI GmbH & Co KG KLUDI Bidet-Röhren-Geruchverschluss Art. Nr. 1031105-00 ** aus Messing verchromt *** nach DIN EN 274							

**Durchflussdiagramm**

Ablaufleistung  
nach DIN EN 274  
36 l/min